

# Pastaria

## Il Pastaria Festival 2020 è **Webstival**

**PASTARIA  
FESTIVAL**

**25 settembre 2020**

Sharing know-how on pasta manufacturing

Quest'anno il Pastaria Festival sarà on-line.

Dovunque tu sarai, potrai partecipare all'evento di riferimento per l'aggiornamento e l'informazione professionale per il produttore di pasta, collegandoti con computer, tablet o smartphone.

**Non mancare.**



La rivista del network di informazione professionale per il produttore di pasta

- [www.pastaria.it](http://www.pastaria.it)
- [www.pastariahub.com](http://www.pastariahub.com)
- [www.pastabid.com](http://www.pastabid.com)



*un brevetto Landucci*

# Lavacanne

*pulizia  
sanificazione  
efficienza*



**LAVACANNE LANDUCCI**  
l'unico sistema brevettato  
di pulizia e sanificazione delle canne  
tramite vapore

# landucci



SINCE 1925

Landucci s.r.l. - Via Landucci, 1 - 51100 Pistoia - Italia - Tel. +39 0573 532546 - Fax +39 0573 533067

[www.landucci.it](http://www.landucci.it)



# Colophon

Pastaria DE 4/2020  
Luglio



## EDITORE

**Kinski Editori S.r.l.**

*sede legale*

Via Possioncella 1/1 42016 • Guastalla

*sede operativa*

Via Dall'Aglio 21/2 • 43122 Parma [Italia]

tel. +39 (0)521 1564934

fax +39 (0)521 1564935

Email [redazione@pastaria.it](mailto:redazione@pastaria.it)

ROC no. 23238

## DIRETTORE RESPONSABILE

Lorenzo Pini

## COPYRIGHT ©

Kinski Editori S.r.l. Poiché siamo ostinatamente convinti che la condivisione dell'informazione, delle idee e della conoscenza possa contribuire a rendere migliore il mondo, la diffusione di questa rivista non solo è consentita ma addirittura promossa e incentivata. Puoi inviare la rivista a tuoi conoscenti, stamparla e distribuirla, inserire un link di download sul tuo sito, condividerla sui tuoi canali sui social network, ecc. ecc. Purché sempre gratuitamente e senza modificare l'originale.

## INTERNET SERVICE PROVIDER (ISP)

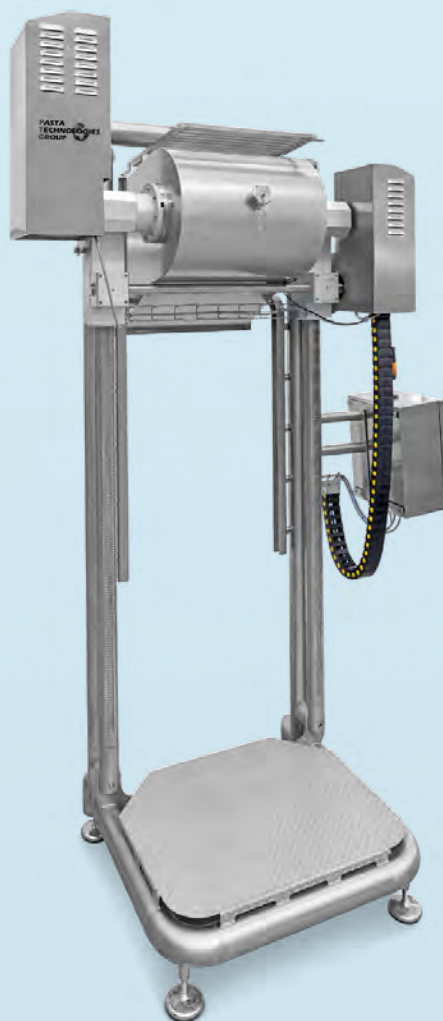
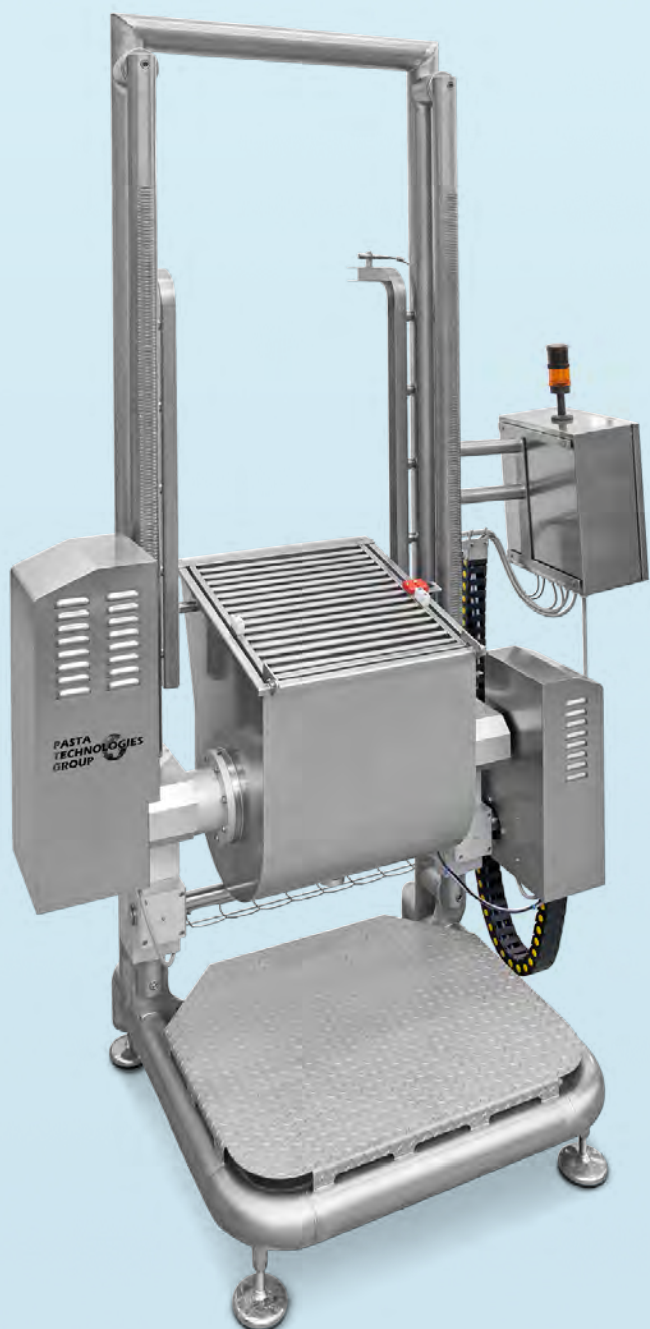
xPlants.it (Levata di Curtatone, Mantova)



## IMPASTATRICE MOD. MA80

Adatta ad impastare in profondità ed omogeneamente miscele di farina e/o semola con acqua, uova, emulsioni, etc. Il funzionamento della macchina è discontinuo.

- La vasca impastatrice ha una capacità pari a circa 50 kg di farina
- Struttura di sostegno della vasca in acciaio inox AISI 304 con pedana
- Interamente lavabile con acqua ad alta pressione e detergente
- Guide di scorrimento della vasca a cremagliera per l'innalzamento ed il ribaltamento della vasca
- Pulsantiera di comando e controllo con timer impostabile per il tempo di impasto
- Modelli disponibili con capacità vasca maggiorata a 75 Kg e 100 Kg di farina
- Customizzazioni per impasti gluten-free, bicolore / tricolore e sottovuoto
- Design igienico





# Patrocini & Sostenitori



# Patrocini

Pastaria ha ottenuto il patrocinio delle più prestigiose associazioni nazionali e internazionali di produttori di pasta alimentare.

## I patrocini di Pastaria



qualità, gusto e piacere



THREE TECHNOLOGIES PERFECTLY MATCHING  
TO BE YOUR BEST PARTNER FOR  
**DRY PASTA AND SNACKS**



**FEN IMPIANTI SRL**

Via Sole, 72 - Tezze sul Brenta (VI) - Italy  
[www.fenitalia.com](http://www.fenitalia.com)  
+ 39 0424 868711

**ANSELMO IMPIANTI SRL**

Via Fossano, 33 - Bene Vagienna (CN) - Italy  
[www.anselmoitalia.com](http://www.anselmoitalia.com)  
+ 39 0172 654755

**L.T.A.**

Viale Dell'Industria, 11 - Thiene (VI) - Italy

# Sostenitori

Gli strumenti di informazione e aggiornamento professionale che compongono il network di Pastaria sono liberi e gratuiti grazie alla sensibilità e al sostegno di aziende leader che operano a livello internazionale nel campo della fornitura di ingredienti, semilavorati, macchine, impianti e servizi per la produzione di pasta fresca, secca, gnocchi e piatti pronti.

## I sostenitori di Pastaria









**REGISTER  
TODAY!**

# NPA 2020 Webinar Series

The National Pasta Association is pleased to announce the schedule for webinars that NPA is hosting in 2020 that were scheduled to take place at the 2020 Annual Meeting. These webinars will be free of charge for all NPA members and non-members that registered for the 2020 Annual Meeting. If you are not a member of NPA and you did not register for the 2020 Annual Meeting but you are still interested in attending some or all of the webinars, please email [info@ilovepasta.org](mailto:info@ilovepasta.org) to receive complimentary registration. Click on the titles of the webinars to register now!

## Webinar Schedule

### June 24 - Recording Available Now!

State of the Industry Report & NPA Moving Forward

*Carl Zuanelli, Nuovo Pasta Productions and NPA Board Chairman*

### July 16 - Recording Available Now!

U.S. Durum Outlook

*Jim Peterson, North Dakota Wheat Commission*

### Tuesday, September 22, 2:00 – 3:00 pm ET

NPA Communications and Research Update

*Alexandra Ozerkis and Kara Yacovone, NPA Communications*

### Thursday, October 22, 2:00 – 3:00 pm ET

NPA Technical Affairs Committee (TAC) Report

*Alexis Freier-Johnson, 8th Avenue Food & Provisions  
& NPA Technical Affairs Committee Chair*

### Thursday, November 12, 2:00 – 3:00 pm ET

Legislative & Regulatory Update

*Gary Kushner, Hogan Lovells and NPA General Counsel*

All webinars will be recorded and available on the **Members Only portion of [ilovepasta.org](http://ilovepasta.org)** the day after they premiere. If you need assistance accessing the recordings, please email **NPA Staff**.

## Sponsorship Opportunities

Sponsorships are available for all webinars!  
There are 2 sponsorship levels available:

**Gold Level  
Sponsorship**

**\$1000**

**Silver Level  
Sponsorship**

**\$500**

Reach out to [info@ilovepasta.org](mailto:info@ilovepasta.org) if you are interested in sponsoring.

# PASTARIA HUB

TECHNOLOGIES  
INGREDIENTS  
SERVICES  
FOR PASTA  
MANUFACTURERS



macchine e impianti

## PASTARIA HUB

Il punto di riferimento  
in internet per chi **cerca** e **offre**  
**tecnologie, ingredienti e servizi**  
per i **produttori di pasta**.

[www.pastariahub.com](http://www.pastariahub.com)

*È una iniziativa Pastaria*



ingredienti



servizi

# 1



## ***Atti del Pastaria Festival 2019. La pasta integrale: “braccio di ferro” tra materia prima e processo***

**Maria Ambrogina Pagani,  
Alessandra Marti**

Dipartimento di Scienze per gli  
Alimenti, la Nutrizione e l'Ambiente  
(DeFENS), Università degli Studi di  
Milano



**Una sintesi del contributo di Maria Ambrogina Pagani al convegno *Dal campo alla tavola: lo stato dell'arte della ricerca applicata alla pasta alimentare*, svoltosi nell'ambito del Pastaria Festival 2019.**

Non c'è dubbio: la pasta secca, uno dei prodotti più rappresentativi della dieta mediterranea, conosciuto e apprezzato in tutto il mondo, continua ad essere l'alimento più amato da noi italiani. Lo dimostrano i nostri consumi, i più alti a livello mondiale, che si assestano attorno ai 24-25 kg/pro capite/anno. La pasta è ritenuta – dai consumatori di ogni fascia d'età – l'alimento “buono” per eccellenza: richiama, infatti, tradizione e genuinità e rappresenta la sintesi perfetta tra salute e gusto. Sebbene la pasta di semola di grano duro rappresenti il 90% del mercato di questo alimento, la pasta integrale è la tipologia caratterizzata dal tasso di crescita più rilevante, vicino al 20% all'anno. Il consumatore italiano, sempre più consapevole dello stretto rapporto tra benessere e alimentazione, riconosce che la pasta integrale è una fonte di fibra e sali minerali eccellente e poco costosa, in grado di soddisfare le ultime linee guida nutrizionali secondo le quali il consumo giornaliero di fibra dovrebbe essere compreso tra 30 e 35 g/die per osservare effetti positivi sulla nostra salute (LARN, <https://sinu.it/2019/07/09/carboidrati-e-fibra-alimentare/> ).

Una recente ricerca del nostro gruppo (Marti et al, 2016), che ha considerato 10 marchi commerciali di pasta integrale tra i più diffusi nel nostro paese (rappresentativi di circa l'80 % del mercato), ha evidenziato come, in tutti i campioni esaminati, fosse abbondantemente superato il valore di 6 g di fibra alimentare per 100 g di prodotto, soglia che permette l'indicazione in etichetta “fonte di fibra”. Il contenuto di fibra alimentare della pasta di semola raffinata è generalmente compreso tra il 2 e il 2,5%, valori inferiori del 65-70% rispetto a quelli che caratterizzano la pasta integrale commercializzata in Italia (6,5-8%).

Prima di esaminare le peculiarità della pasta integrale e il ruolo della materia prima e delle condizioni del processo tecnologico per ottenere una pasta apprezzata dai consumatori, è indispensabile fare chiarezza su cosa si intende per “prodotto integrale”, considerando diversi punti di vista: quello del consumatore, del nutrizionista, del tecnologo, senza trascurare quello del legislatore. Generalmente, per il consumatore l'aggettivo “integrale” applicato ai cereali rimanda ad un alimento ottenuto dalla cariosside intera, mantenendo tutte le regioni del chicco stesso. Il consumato-

# Kronos®

## Meglio un seme che una nave.



Il Progetto Kronos® nasce dalla collaborazione con Albert Carlton, padre dei Desert Durum dell'Arizona, i grani duri di altissima qualità da sempre importati dai migliori pastifici italiani per produrre pasta premium. Molino Grassi dal 1992 è riuscita ad avere l'esclusiva per la riproduzione sia del seme

che del grano adottando e perfezionando tecniche colturali adattate al clima mediterraneo, mantenendo così intatte le caratteristiche organolettiche. Kronos® è una semola di frumento unica per contenuto proteico, resistenza alla cottura, sapore e colore. L'ideale quindi per una pasta fresca, gustosa e sempre al dente.

Per saperne di più: [www.molinograssi.it](http://www.molinograssi.it)



re, dunque, assegna un valore positivo a tale termine, fino a considerarlo un sinonimo di genuino, naturale, non alterato. Per gli esperti di alcune associazioni mondiali che operano nel settore dei cereali, quali l'International Association for Cereal Science and Technology – ICC – e l'American Association of Cereal Chemists International – AACCI (ora [Cereals & Grains Association](#)), “integrale (*whole grain*) è la cariosside (spesso denominata “chicco”) intatta o macinata o tritata o ridotta in fiocchi in cui le principali regioni – endosperma, crusca e germe – sono presenti nelle stesse proporzioni che caratterizzano la cariosside intatta (tal quale)”. Altre informazioni sono riportate sul sito <https://wholegrainscouncil.org/whole-grains-101/whole-grains-z> che sottolinea come possano essere accettate eliminazioni di parti esterne, perché contaminate e/o non edibili del chicco, purché in quantità inferiori al 2% in peso. Per la nostra legislazione (DPR n. 187, 22 febbraio 2001), l'aggettivo “integrale” è utilizzato solo per la definizione di prodotti di prima e seconda trasformazione del frumento, quali gli sfarinati (farina e semola), il pane e la pasta. La definizione riconduce, dunque, alle condizioni del processo di macinazione e agli effetti prodotti in questa operazione. “È denominato farina integrale di gra-

no tenero il prodotto ottenuto direttamente dalla macinazione del grano tenero liberato dalle sostanze estranee e dalle impurità” (art. 1, comma 2), mentre “la semola integrale di grano duro, o semplicemente semola integrale, è il prodotto granulare a spigolo vivo ottenuto direttamente dalla macinazione del grano duro liberato dalle sostanze estranee e dalle impurità” (art. 2, comma 2). La descrizione verbale è completata dalle caratteristiche compositive che gli sfarinati integrali devono possedere e che, nella [Tabella 1](#), sono messe a confronto con quelle della semola. La semola integrale (così come la farina integrale) deve dunque presentare un contenuto minimo di proteine e ceneri (questo indice è correlato al contenuto in sali minerali), componenti presenti in elevata quantità nelle regioni cruscali ([Tabella 2](#)). La nostra legislazione non indica nessun valore – minimo o massimo – per le sostanze grasse, frazione di cui è ricco il germe (o embrione), giustificando così la non-inclusione di questa parte del chicco negli sfarinati integrali. Tale pratica, comune presso la quasi totalità delle aziende molitorie italiane, è del tutto accettabile da un punto di vista tecnologico, vista la veloce e pericolosa alterabilità della frazione lipidica e la resistenza degli enzimi lipolitici ai trattamenti termici di stabilizzazione. Tuttavia,

Progettazione:  
l'idea che prende forma



Costruzione:  
solidità senza eguali



Efficienza:  
soluzioni senza tempo



Formazione:  
da sempre per i pastai



pama parsi macchine s.r.l.  
tel. +39 06 9570662 - pamaroma.it



**Tabella 1 DENOMINAZIONE E CARATTERISTICHE COMPOSITIVE DELLA SEMOLA E DELLA SEMOLA INTEGRALE SECONDO IL DPR N° 187, 22 FEBBRAIO 2001**

TIPO E DENOMINAZIONE	UMIDITÀ MASSIMA %	su 100 parti di sostanza secca		
		CENERI		PROTEINE minimo (azoto x 5.70)
		minimo	massimo	
<b>Semola</b>	14,5	-	0,90	10,50
<b>Semola integrale</b>	14,5	1,40	1,80	11,50

non va dimenticato che l'allontanamento del germe impoverisce lo sfarinato di numerosi biocomponenti (vitamine, sali minerali, lipidi insaturi, antiossidanti, fitosteroli, ecc.). Ma la nostra legislazione presenta un'altra criticità che, attualmente, non permetterebbe agli sfarinati integrali commercializzati nel nostro Paese (e agli alimenti ottenuti con tali sfarinati) di soddisfare quanto indicato a livello internazionale nei documenti ICC e AACC e, dunque, di rispondere in pieno, alla definizione di "integrale", sia secondo l'opinione degli esperti e ricercatori del settore, che quella prevalente nei consumatori. Il limite massimo della percentuale di ceneri, fissato a 1,80% s.s. per la semola integrale (1,70% s.s. per la farina integrale), è sensibilmente inferiore al contenuto in ceneri delle cariossidi di grano. Sia a seguito di pratiche agronomiche che di caratteristiche dei terreni idonei alla coltivazione di frumento duro, la quantità di sali minerali della granello è generalmente superiore al 2%, condizione che obbliga le aziende molitorie ita-

liane ad eliminare le parti cruscali in quantità nettamente superiore al 2% in peso (soglia indicata a livello internazionale come valore massimo), al fine di poter commercializzare la semola integrale nel pieno rispetto delle indicazioni di legge. Ne consegue che è quanto mai urgente poter rivedere le attuali indicazioni di legge inerenti questa materia, così come si discute da qualche tempo (AISTEC, 2017). Ma torniamo alle caratteristiche che differenziano la pasta integrale da quella prodotta con semola raffinata (che d'ora in poi sarà identificata con la denominazione "pasta di semola"). La definizione per entrambe è riportata nell'art. 6, comma 1 e 2 del DPR già citato. Accanto alla ricchezza di composti funzionali (o "biocomponenti", altro termine utilizzato per le molecole responsabili di un riconosciuto stato di benessere), la pasta integrale si distingue da quella di semola per altri aspetti, alcuni dei quali possono essere considerati peggiorativi della qualità. Rispetto al riferimento, il prodotto integrale è spesso giudica-



FOOD TECHNOLOGIES

*Pasta fresca ripiena o piana, secca, speciale, integrale, pre-cotta, sterilizzata, surgelata, con o senza glutine e con o senza l'impiego di farine speciali: non c'è limite alla personalizzazione del tuo impianto per la produzione di pasta.*



## PASTA MACHINERY



PASTA FRESCA



PASTA PRECOTTA



PASTA SECCA



GNOCCHI

**Tabella 2** COMPOSIZIONE DELLA CARIOSSIDE DI FRUMENTO E DELLE SUE REGIONI ANATOMICHE

REGIONE CARIOSSIDE (% in peso)	PROTEINE	GRASSI	AMIDO E ZUCCHERI	FIBRA (Polisaccaridi-non-Amido)	SALI MINERALI
Strati cruscali (10)	12-16	2-4	10	60-65	5-10
Aleurone (8)	32-35	8	12	35	5-8
Endosperma (80)	10-13	1-1,5	70-75	1-2	0,5-1
Germe (2)	35	20	20	2	5
Chicco Intero (100)	12-16	2-3	75-80	6-8	2,2-2,5

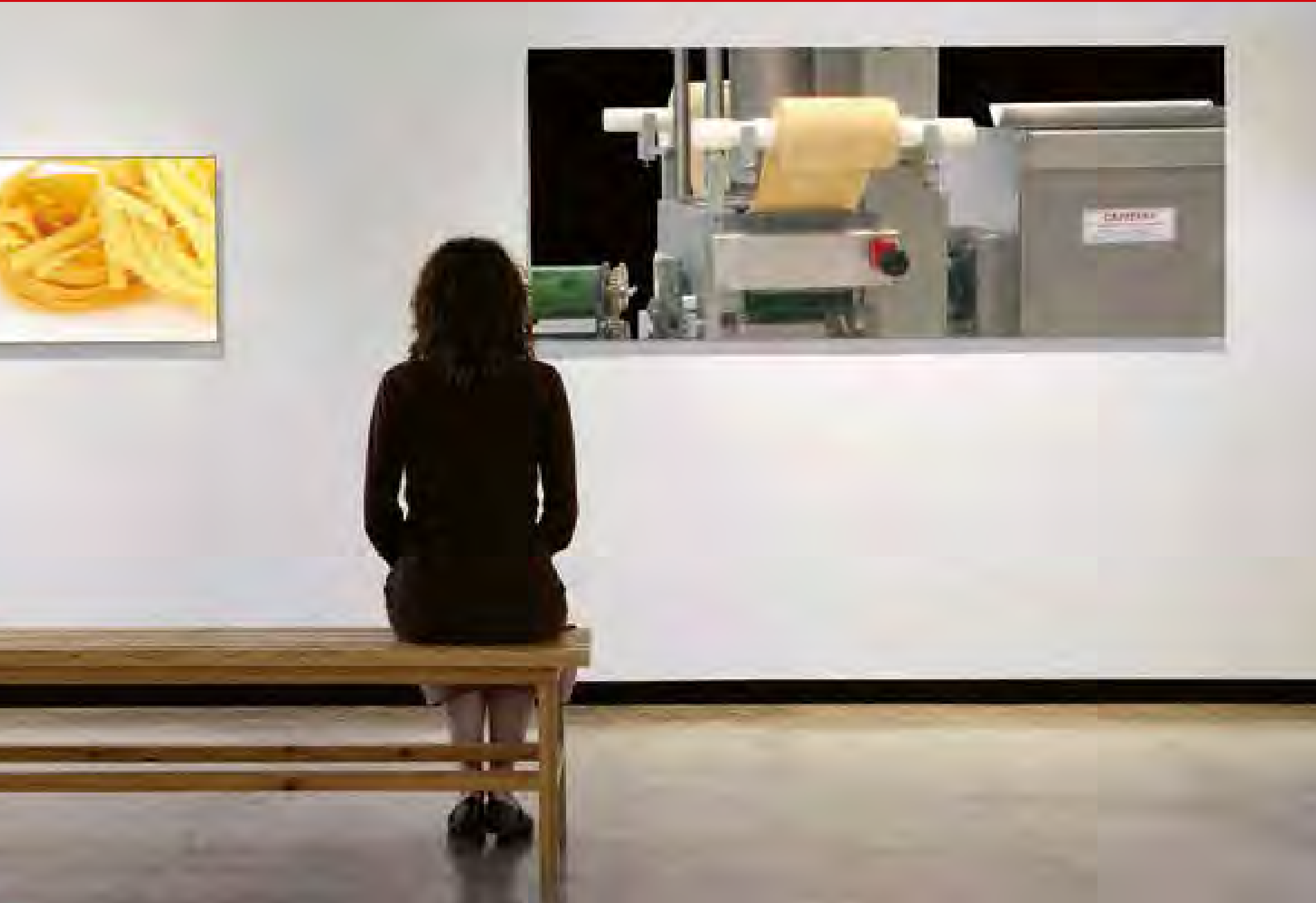
to inferiore per caratteristiche sensoriali, sia prima (colore più scuro e rugosità superficiale) che dopo cottura (minor consistenza e maggior collosità, accompagnate da maggiori perdite di sostanze nell'acqua di cottura; sapore amaro e astringente) e presenta un più elevato danno termico, responsabile dell'impoverimento nutrizionale, come discusso in seguito (Marti et al 2016 ; Marti et al, 2017 ).

Tutti i lavori pubblicati sull'argomento da autori italiani e stranieri sono concordi nel ritenere la ricchezza in particelle cruscali la principale causa del peggioramento sensoriale della pasta integrale. L'elevata percentuale di crusca, regione del chicco ricca in fibra, sali minerali e attività enzimatiche ([Tabella 2](#)), è responsabile della colorazione grigio-bruna della pasta secca, indipendentemente dalla varietà di fru-

mento e, perciò, dal contenuto nativo in carotenoidi del grano. La colorazione del prodotto può, purtroppo, peggiorare, acquisendo una tinta rossastra nel caso vengano utilizzate temperature di essiccazione superiori ai 70°C, condizioni che favoriscono l'innescò di un'intensa reazione di Maillard (Marti et al 2016). Questo fenomeno deve essere tenuto sotto controllo non solo per evitare colorazioni troppo accentuate e sgradite ma, soprattutto, per limitare il danno nutrizionale, come discusso in seguito.

Anche il peggioramento del comportamento in cottura che spesso si riscontra nella pasta integrale è correlabile alla presenza di crusca. Le immagini al microscopio di uno spaghetti integrale, infatti, mostrano con grande chiarezza la presenza di frammenti cruscali eterogenei per dimensioni

tutta **l'arte italiana** per la pasta...in una macchina



MACCHINE PER PASTA FRESCA

**CAPITANI**

Vicolo Novaia, 10  
22074 Lomazzo - CO  
Tel. + 39 02 96778142  
Fax + 39 0296778193  
info@capitanionline.com  
www.capitanionline.com

distribuiti in ogni punto del prodotto, sia prima che dopo cottura, creando discontinuità e rugosità nella matrice formata da proteine e amido (Steglich et al, 2015). L'eterogeneità strutturale è un fenomeno che si riconosce non solo nella "macrostruttura" ma anche a livello molecolare. Le lunghe catene lineari dei polisaccaridi-non-amido che compongono la fibra alimentare – quali cellulosa,  $\beta$ -glucani, pentosani – non solo "diluiscono" la quantità di proteine ma, indipendentemente dalla loro dimensione, interrompono le maglie del tessuto del glutine, rendendolo meno fitto ed efficace nel rispondere agli stress fisici associati alla cottura. Certamente, maggiore è la dimensione delle particelle cruscali, maggiore sarà l'indebolimento strutturale. Tuttavia, anche quelle di fine granulometria sono negative, in quanto si idratano e legano velocemente acqua durante l'impastamento, sottraendola alle macromolecole proteiche: si ostacola, così, l'interazione tra gliadine e glutenine che porta alla formazione del reticolo regolare e omogeneo del glutine. È facile, perciò, comprendere perché la pasta integrale, frequentemente, sia caratterizzata da maggiori perdite nell'acqua di cottura, da un minor "nerbo" e maggiore collosità rispetto alla pasta di semola. Solo semole integrali con un elevato contenuto in proteine (>13,5 %) possono garantire una re-

te glutinica sufficientemente fitta, efficace nel contrastare sia l'eccessivo rigonfiamento dell'amido che il suo passaggio nell'acqua di cottura.

Viste le numerose criticità associate alla pastificazione di semole integrali, è spontaneo domandarsi se sia possibile individuare e scegliere particolari materie prime e/o condizioni del processo di pastificazione in modo da attenuare l'intensità dei fenomeni negativi prima descritti. Come ricordato, semole integrali con un elevato contenuto in proteine e in glutine sono da preferire perché possono più facilmente assicurare la formazione di un reticolo proteico forte e regolare. Tuttavia, sulla base degli studi di alcuni ricercatori del Nord Dakota (Deng et al, 2017), è altrettanto importante selezionare varietà di frumento duro da destinare specificamente alla trasformazione in prodotto integrali. In altre parole, varietà riconosciute ottime per la pastificazione, possono dare risultati deludenti se viene impiegata semola integrale anziché semola raffinata. Il peggioramento, dunque, non è solo dipendente dalla quantità di fibra ma anche da aspetti qualitativi di questa frazione: va infatti meglio compreso il ruolo e l'interazione di ciascun tipo di fibra con le proteine del glutine per indirizzare proficuamente il miglioramento genetico del frumento.



noi prepariamo  
ripieni e condimenti  
... a voi la pasta!

In ogni caso, come dimostrato in un recente lavoro dello stesso gruppo nord Americano (Deng e Manthey, 2019), la granulometria della crusca è un parametro da controllare con particolare attenzione, non solo per le ripercussioni sulle caratteristiche finali della pasta ma anche per assicurare la scorrevolezza delle semole integrali durante la loro movimentazione dai silos alla pressa, evitando la formazione di agglomerati all'interno delle tubazioni, con effetti negativi sia per quel che riguarda il corretto flusso delle materie prime che la sicurezza igienico-sanitaria. Anche in questo lavoro viene indicato che tanto più fine è la granulometria (90-100  $\mu\text{m}$ ), tanto più è favorita la formazione di agglomerati che rendono difficoltosa anche la fase di estrusione.

Altre ricerche condotte presso il nostro Dipartimento (Zanoletti et al, 2017; Abbasi et al, 2020) hanno invece proposto di utilizzare solo una frazione della crusca, ricca di composti bioattivi. Questo risultato può essere ottenuto con la separazione selettiva di specifici strati cruscali mediante operazioni di decorticazione (rimozione per abrasione dal chicco intero degli strati più esterni), cui può seguire la turboseparazione o ventilazione, vale a dire la classificazione fisica sulla base della densità delle particelle del materiale decorticato (Verardo et al, 2011). Tali processi fisici

consentono, dunque, di separare selettivamente le frazioni ricche in fibra solubile, la più interessante per gli aspetti nutrizionali. Questo approccio di “concentrazione” permette così di aggiungere, a parità di quantità di composto bioattivo desiderato, una minor quantità di materiale critico per la struttura della pasta. Nel lavoro citato, ad esempio, partendo da una varietà di frumento pigmentata ricca in antociani, sono state prodotte paste arricchite con la medesima quantità di fibra (8,5%) utilizzando crusca oppure materiale separato per decorticazione e turboseparazione, ricco soprattutto di frazioni provenienti dall'aleurone. Preferendo quest'ultimo ingrediente alla crusca, la quantità necessaria per avere il prefissato contenuto in fibra è stata del 14,2% contro il 20,4%; questa scelta ha anche permesso di raddoppiare la quantità di antocianine (da 295 a 695  $\mu\text{g/g}$ ) nel prodotto finito e, di conseguenza, avere proprietà antiossidanti raddoppiate nell'alimento, caratteristica mantenuta anche dopo cottura.

Ma la maggior criticità della pasta integrale è senza dubbio rappresentata dal più elevato danno termico che questo alimento presenta rispetto alla pasta di semola, a parità delle condizioni del processo di pastificazione adottate. Come ricordato in precedenza, durante l'essiccazione viene favorita l'interazione chimica tra zuccheri



## IMPIANTI E MACCHINE PER LA PASTA

Macchina per cappelletti 540  
Completamente lavabile



TECNA (TECNOLOGIE ALIMENTARI) SRL Via Milano 52 – 22070 BREGNANO (CO) - ITALY  
Tel. +39 (0)31 774293 Fax +39 (0)31 774308

[www.tecnasaima.it](http://www.tecnasaima.it)

[tecna@tecnasaima.it](mailto:tecna@tecnasaima.it)



**Tabella 3** CONTENUTO DI FUROSINA (MARKER DELLA FASE INIZIALE DELLA REAZIONE DI MAILLARD) E DI PIRRALINA (MARKER DELLA FASE AVANZATA DELLA REAZIONE DI MAILLARD) NEI CAMPIONI DI PASTA INTEGRALE DI 10 BRAND PRESENTI SUL MERCATO NAZIONALE

Produttore & Ingredienti	Proteine (%)	Carboidrati (%)	Fibra (%)	Lipidi (%)	Furosina (mg/g proteine)	Pirralina (mg/g proteine)
<b>1</b> semola integrale di grano duro da agricoltura biologica	12	67,5	7	1,5	711	15,5
<b>2</b> semola integrale di grano duro	12	65,5	6	2,2	737	non determinato
<b>3</b> semola integrale di grano duro da agricoltura biologica	12,2	66,9	6,8	1,7	702	non determinato
<b>4</b> semola integrale di grano duro, germe di grano 2%	13	66	7	2,5	715	15,8
<b>5</b> semola integrale di grano duro da agricoltura biologica	13	66	8	2	721	7
<b>6</b> semola integrale di grano duro	13	66,7	6,5	2,5	657	4,6
<b>7</b> semola integrale di grano duro da agricoltura biologica	11,5	64	7	2	368	non determinato
<b>8</b> semola integrale di grano duro	11	66	7,8	1,9	578	7,3
<b>9</b> semola integrale di grano duro	14	63	7,5	2,5	228	0,8
<b>10</b> semola integrale di grano duro	14	62,5	7,5	2,5	648	8,6

*Da Marti et al, 2016 e 2017*



# PASTA FRESCA

## LE FARINE DEDICATE AI MAESTRI PASTAI



Un **nuovo look** la **qualità di sempre**,  
le farine Pivetti per i professionisti della pasta sono ideali per ogni esigenza.  
Perfette per la **produzione di pasta fresca o secca**,  
sono adatte ad essere impiegate nel rispetto delle cucine regionali.  
Due referenze ideali per la ristorazione disponibili nei formati da 25 kg e 5 kg.

Qualità per tradizione, ricerca per passione.

riducenti (es. glucosio, maltosio) e alcuni amminoacidi, primo fra tutti la lisina. La reazione è nota come imbrunimento non enzimatico o reazione di Maillard, dal nome dello scienziato che per prima l'ha studiata. La sua intensità dipende sia da fattori intrinseci della materia prima che da fattori estrinseci, quali le condizioni del processo di pastificazione. Tra le principali caratteristiche della materia prima importanti a questo riguardo, vi è il contenuto di zuccheri, sia nativi (presenti in quantità limitata, pari al 2%) che quelli di neo-formazione, formati durante l'impastamento ad opera delle  $\alpha$ -amilasi. Questi enzimi, localizzati prevalentemente nelle regioni cruscali e nel germe, sono dunque particolarmente abbondanti nelle semole integrali e possono, durante l'impastamento (15-20 minuti), idrolizzare l'amido, di preferenza i granuli danneggiati durante la macinazione, portando alla formazione di quantità di zuccheri anche 5-8 volte superiori a quelli nati-

## OTTIENI IL MASSIMO DAL NETWORK DI PASTARIA.

### ✓ Leggi il **Magazine digitale**

Esce tutti i mesi dispari. Scaricalo da [pastaria.it](http://pastaria.it) o leggilo con l'App

### ✓ Leggi la **Rivista cartacea**

Per ricevere i prossimi numeri registrati su [pastaria.it](http://pastaria.it) e attiva un abbonamento gratuito. Esce tutti i mesi pari

### ✓ Leggi gli articoli pubblicati su **Pastaria.it**

Collegati quotidianamente per scoprire le novità del settore

### ✓ Segui e condividi l'attività sui nostri **canali social**

Facebook: <https://www.facebook.com/PastariaMagazine/>

Twitter: <https://twitter.com/rivistapastaria>

### ✓ Partecipa al **Pastaria Festival**

Registrati a [pastaria.it](http://pastaria.it) per ricevere l'invito gratuito\* all'edizione 2019

### ✓ Installa l'**App gratuita**

Per smartphone e tablet, iOS e Android, disponibile sugli store digitali

*E inoltre:*

✓ Trova e richiedi offerte per macchine, ingredienti e servizi su **[pastariahub.com](http://pastariahub.com)**

✓ Inserisci i tuoi prodotti su **[pastabid.com](http://pastabid.com)**, nelle degustazioni internazionali di pasta (**Pastaria Degù**) e nell'annuario **Eccellenza Pastaria**.

\* riservato ai produttori di pasta



# Abimapi

Brazilian Manufacturers Association of Biscuits,  
Pasta and Industrialized Breads & Cakes

## SOLUTIONS AND INNOVATION TO DEVELOPMENT OF THE SECTOR

### Together we are stronger

- + Assistance and solutions for export
- + Technical and legal advice available
- + Information and official sector data
- + Strategic partnerships for industries
- + Representation with public and private agencies

32 billion in sales per year



3.4 million tons of products



75 % of national consumption



### ABIMAPI Project



[www.happygoods.com.br](http://www.happygoods.com.br)

### SUPPORT



[www.simabesp.org.br](http://www.simabesp.org.br)



## Contact

+55 11 5188 6200

[contato@abimapi.com.br](mailto:contato@abimapi.com.br)

[www.abimapi.com.br](http://www.abimapi.com.br)

Paulista Avenue 1754 – zip code 01310-920 – São Paulo - Brazil

vi. Di conseguenza, le semole integrali, soprattutto se di fine granulometria, presentano parecchie criticità.

Per ottenere una pasta integrale di buona qualità nutrizionale, non è sufficiente limitare i controlli ai parametri della semola, ma devono essere attentamente valutate anche le condizioni di processo, in particolare quelle del ciclo di essiccazione. L'attuale preferenza, da parte dei pastifici, di cicli di essiccazione ad alta temperatura è, come noto, motivata dai numerosi vantaggi ad essi associati: i principali sono rappresentati dalla riduzione dei tempi di processo e dal miglioramento delle performance in cottura, soprattutto nel caso di pastificazione di semole di media-bassa qualità, a seguito della formazione di un reticolo proteico indeformabile già nella pasta cruda (Lucisano e Pagani, 1997).

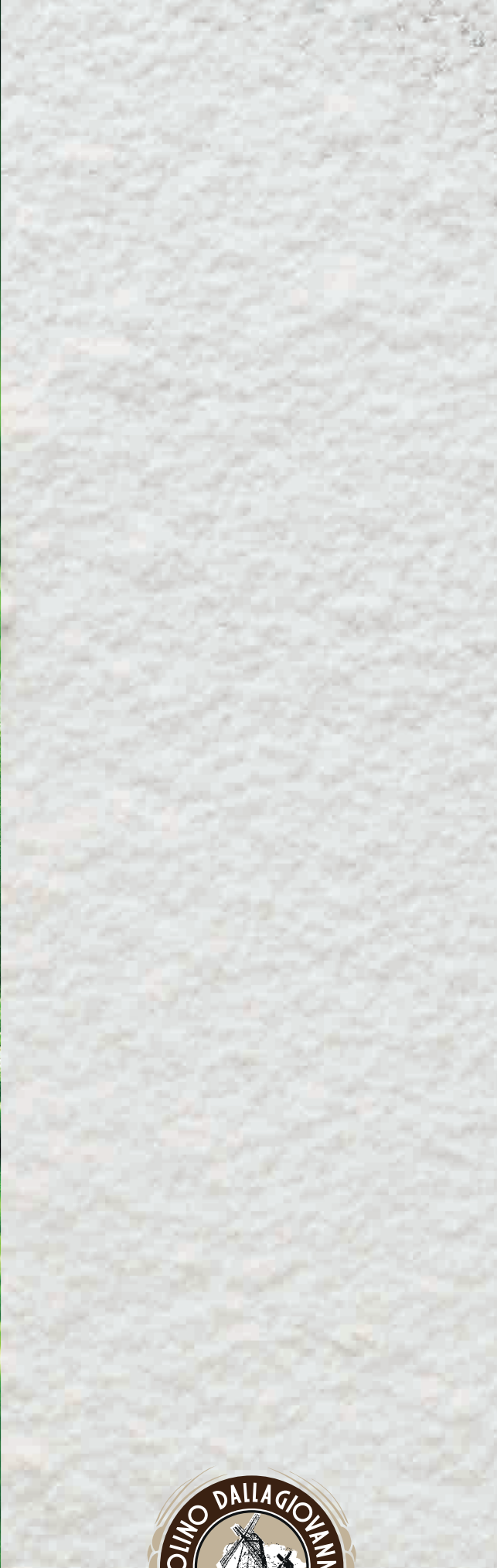
Non bisogna, tuttavia, dimenticare che le modificazioni indotte dalle alte temperature non sono tutte positive, anche nel caso siano utilizzate semole raffinate. L'interazione tra proteine e zuccheri (sia nativi che di neo-formazione a seguito dell'azione di enzimi), promossa da temperature superiori ai 70°C, può portare ad un "blocco nutrizionale" (o "indisponibilità") della lisina anche del 40-50%, valori inaccettabili se si considera che questo amminoacido essenziale è già presente in limitata

quantità nei cereali (Lucisano e Pagani, 1997).

Il peggioramento della qualità nutrizionale può andare oltre al blocco di lisina, fenomeno che avviene nella cosiddetta fase iniziale della reazione e che è quantificabile attraverso idonei marker, quali la furosinina. Un altro serio danno ascrivibile alla fase avanzata della reazione di Maillard è provocato dalla neo-formazione di alcune molecole, denominate AGEs (*Advanced Glycation Endproducts*), potenzialmente coinvolte nell'insorgenza di patologie quali diabete, malattie dell'apparato vascolare e il morbo di Alzheimer (Marti et al, 2016; Marti et al, 2017). Per misurare l'intensità di questa fase sono stati identificati altri marker, quali la pirralina. I risultati di Marti et al, (2016 e 2017) ([Tabella 3](#)) hanno evidenziato come il danno termico della pasta integrale prodotta e commercializzata in Italia si estenda in un intervallo assai ampio, lasciando ipotizzare una grande variabilità dei diagrammi di essiccazione del prodotto, non sempre riconducibile alle dimensioni ed alla capacità produttiva dell'azienda.

## **Considerazioni conclusive**

La pasta secca, sebbene conosciuta ed apprezzata da secoli, è un alimento che negli ultimi 50 anni ha saputo diversificar-



**I NOSTRI COLORI, IL NOSTRO SAPERE.  
FAR FARINA DAL 1832**

**dallagiovanna.it**

si per rispondere al meglio alle richieste del consumatore. Se negli anni Settanta del secolo scorso l'attenzione era principalmente focalizzata sulla qualità in cottura, esigenza soddisfatta con la selezione di varietà di grano caratterizzate da proteine forti e tenaci e l'adozione di cicli di essiccazione a temperature superiori ai 70-75 °C, nelle ultime due decadi sono state prese in considerazione le esigenze di particolari fasce di consumatori, quali i celiaci, individuando processi idonei a favorire una struttura resistente alla cottura anche in assenza di glutine. Più recente è la richiesta di trasformare questo alimento di base in un prodotto "funzionale", ricco di composti bioattivi. La pasta integrale è sicuramente l'esempio più interessante di questa categoria ma i pastifici devono attentamente scegliere non solo materie prime idonee a questa destinazione d'uso ma anche condizioni di processo che ne salvaguardino la qualità nutrizionale.

## Bibliografia

Abbasi Parizad P., Marengo M., Bonomi F., Scarafoni A., Cecchini C., Pagani M. A., Marti A., Iametti S., 2020. *Bio-Functional and Structural Properties of Pasta Enriched with a Debranning Fraction from Purple Wheat*. Foods, 9, 163.

AISTEC, 2017. *Tecnica Molitoria*, 68, 296-306.

Deng L., Elias E.M., Manthey F.A., 2017. *Influence of durum genotype on whole wheat and traditional*

*spaghetti qualities*. *Cereal Chemistry*, 94, 857-865.

Deng L., Manthey F.A., 2019. *Flowability, wet agglomeration, and pasta processing properties of whole-durum flour: Effect of direct single-pass and multiplepass reconstituted milling systems*. *Cereal Chemistry*, 96, 708-716.

Lucisano M., Pagani M.A., 1997. *Cereali e derivati. In: ITEMS – Gli Alimenti: aspetti tecnologici e nutrizionali*, Istituto Danone, Milano. <http://www.istitutodanone.it/category/pubblicazioni-istituto-danone/>

Marti A., Cattaneo S., Masotti F., Pagani M.A., 2016. *Indagine sul danno termico della pasta integrale presente sul mercato italiano*. *Tecnica Molitoria*, 67, (12), 2-9.

Marti A., Cattaneo S., Benedetti S., Buratti S., Abbasi Parizad P., Masotti F., Iametti S., Pagani M.A., 2017. *Characterization of Whole Grain Pasta: Integrating Physical, Chemical, Molecular, and Instrumental Sensory Approaches*. *Journal Food Science*, 82, 2583-2590.

Steglich T., Bernin D., Moldin A., Topgaard D., Langton M., 2015. *Bran Particle Size Influence on Pasta Microstructure, Water Distribution, and Sensory Properties*. *Cereal Chemistry*, 92, 617-623.

Verardo V., Gómez-Caravaca A.M., Messia M.C., Marconi E., Caboni M.F., 2011. *Development of functional spaghetti enriched in bioactive compounds using barley coarse fraction obtained by air classification*. *Journal Agricultural Food Chemistry*, 59, 9127-9134.

Zanoletti M., Abbasi Parizad, P., Lavelli V., Cecchini C., Menesatti P., Marti A., Pagani M. A., 2017. *Debranning of purple wheat: recovery of anthocyanin-rich fractions and their use in pasta production*. *LWT*, 75, 663-669.

M O L I N O

DeVita



*Semole di Grano Duro*  
*da filiera certificata*  
Italia



[www.molinidevita.it](http://www.molinidevita.it)

**Industria Agroalimentare De Vita srl**

Sede Legale: Via Donizetti 16 - 71033 Casalnuovo Monterotaro (Foggia - Italy)

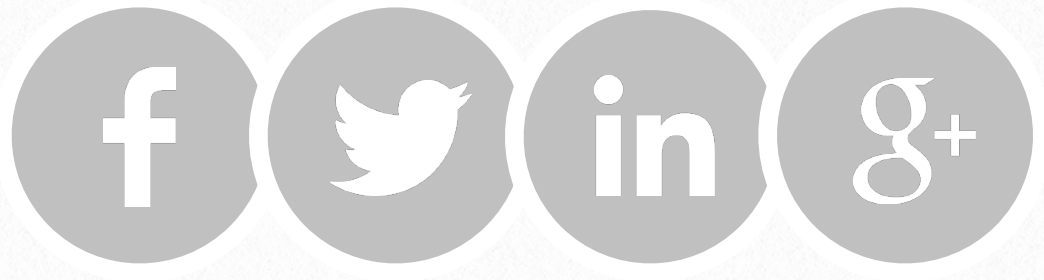
Stabilimento: S.P. 11 Torremaggiore - Casalnuovo Monterotaro Km 14  
71030 Casalvecchio di Puglia (Foggia - Italy)

Tel. +39 0881.558556 - Fax +39 0881.558451 Tel. +39 3409832238 +39 3409641335

[www.molinidevita.it](http://www.molinidevita.it) - mail: [info@molinidevita.it](mailto:info@molinidevita.it)



# 2



## **Ingredienti proteici *plant-based*: il futuro della pastificazione e non solo**

Comunicato stampa



**Prodotti di origine vegetale in grado di sostituire il glutine e le uova in tantissimi utilizzi: dopo le farine di legumi e le fibre stabilizzate arrivano gli isolati proteici, l'ultima novità in casa MartinoRossi.**

A fine 2019 era stata la volta delle linee Newgen e Fiberplus, pensate espressamente per l'industria della pasta con l'obiettivo di promuovere la creazione di nuovi alimenti in grado di intercettare gli ultimi trend di mercato.

Con lo stesso obiettivo nascono gli isolati proteici vegetali, vera novità 2020 di MartinoRossi, storica azienda italiana conosciuta in tutto il mondo per la produzione di farine di legumi e cereali senza glutine, allergeni e Ogm.

“Negli ultimi anni – spiega Riccardo Sartirana, Business Development dell'azienda – il fattore che ha orientato di più il nostro lavoro di ricerca di nuovi ingredienti è stato l'interesse crescente del consumatore verso la sicurezza alimentare e verso il benessere ottenuto attraverso una dieta sana.”

Dieta sana che si riferisce non solo a chi fa sport o a chi vuole perdere peso, ma anche a chi è semplicemente attento a quello che mangia, ai vegetariani, ai vegani, a chi ha particolari intolleranze o allergie e a chi è sensibile al tema della sostenibilità.

Gli isolati proteici – continua Sartirana – sono il risultato di un metodo di estrazione completamente naturale, una tecnica innovativa che abbiamo messo a punto internamente in mesi di sperimentazione.”

Si tratta infatti di prodotti totalmente *plant-based*, ovvero di origine 100% vegetale, ottenuti rimuovendo la maggior parte dei componenti non proteici, procedimento che li porta a raggiungere un contenuto di proteine superiore al 90%.

Lo scopo? Aumentare il contenuto proteico in un numero svariato di preparazioni, dalla pasta ai prodotti da forno, dalle bevande alle zuppe e alle salse, dalle creme ai gelati, fino ai burger vegetali.

L'ampia varietà disponibile di isolati proteici vegetali MartinoRossi (mais, piselli, erba medica, ceci e lenticchie) consente di fornire all'alimento proprietà tecnologiche specifiche: oltre alle caratteristiche nutrizionali migliora quindi anche la texture dei prodotti, ossia l'aspetto e il colore, senza contare la consistenza.

In più, sostituendo le proteine animali ed eliminando l'utilizzo di additivi di sintesi chimica, gli isolati proteici costituiscono anche un'ottima soluzione in termini di riduzione dell'impatto ambientale delle attività produttive.



---

# *Aspiriamo il futuro*

Le nuove farine proteiche di legumi  
per la tua pasta!

---

[www.martinorossispa.it](http://www.martinorossispa.it)



“Questa nuova gamma di prodotti – aggiunge il manager – rappresenta solo l’ultimo step di un percorso di ricerca e perfezionamento costante che è l’elemento distintivo di Martino Rossi. Solo pochi mesi fa, infatti, abbiamo presentato Newgen e Fiberplus: le prime sono farine ad alto contenuto proteico a base di legumi, perfette per la produzione di pasta fresca, modificate fisicamente per essere facilmente lavorabili e accorciare i tempi di cottura; le seconde sono fibre stabilizzate e micronizzate di cereali e legumi, ideali per arricchire i prodotti in termini di contenuto di fibre e proteine”.

Gli investimenti previsti per tutto il 2020 – che comprendono l’ampliamento della sede di Malagnino (Cremona) e la costruzione di un nuovo dipartimento di ricerca e sviluppo – confermano l’impegno dell’azienda sul versante dell’innovazione, con la volontà di compiere tutti gli sforzi possibili per migliorare la qualità e la sicurezza degli ingredienti per l’industria alimentare.

## OTTIENI IL MASSIMO DAL NETWORK DI PASTARIA.

### ✓ Leggi il **Magazine digitale**

Esce tutti i mesi dispari. Scaricalo da [pastaria.it](http://pastaria.it) o leggilo con l’App

### ✓ Leggi la **Rivista cartacea**

Per ricevere i prossimi numeri registrati su [pastaria.it](http://pastaria.it) e attiva un abbonamento gratuito. Esce tutti i mesi pari

### ✓ Leggi gli articoli pubblicati su **Pastaria.it**

Collegati quotidianamente per scoprire le novità del settore

### ✓ Segui e condividi l’attività sui nostri **canali social**

Facebook: <https://www.facebook.com/PastariaMagazine/>

Twitter: <https://twitter.com/rivistapastaria>

### ✓ Partecipa al **Pastaria Festival**

Registrati a [pastaria.it](http://pastaria.it) per ricevere l’invito gratuito\* all’edizione 2019

### ✓ Installa l’**App gratuita**

Per smartphone e tablet, iOS e Android, disponibile sugli store digitali

*E inoltre:*

✓ Trova e richiedi offerte per macchine, ingredienti e servizi su **[pastariahub.com](http://pastariahub.com)**

✓ Inserisci i tuoi prodotti su **[pastabid.com](http://pastabid.com)**, nelle degustazioni internazionali di pasta (**Pastaria Degù**) e nell’annuario **Eccellenza Pastaria**.

\* riservato ai produttori di pasta

# TUTTOFOOD MILANO

International  
Food Fair



fieramilano 17-20 may 2021

## Adding value to taste

MEAT/GROCERY/SEAFOOD/DAIRY/FRUIT/WINE/DRINK/SWEET/HEALTH  
/DIGITAL/PASTA/OIL/FROZEN/WORLD/SERVICES&MISCELLANEOUS

ITA<sup>®</sup>  
ITALIAN TRADE AGENCY



FIERA MILANO

# 3



## Paste alimentari, non c'è effetto Covid nei numeri dell'export 2020

a cura del  
Centro studi economici  
Pastaria



**I dati di marzo evidenziano un andamento positivo delle esportazioni di paste italiane.**

Marzo, primo mese di lockdown per le famiglie italiane e europee, non basta a tracciare un bilancio sull'effetto Covid. Mancano, ovviamente, le evidenze di aprile e maggio, due mesi altrettanto significativi per valutare l'impatto economico dell'emergenza sanitaria. Ma a guardare i numeri, quelli dell'Istat aggiornati al primo trimestre 2020, non ci sono tracce di crisi per l'export di paste tricolore.

Al contrario, nonostante il fermo Horeca, che ha sottratto una quota rilevante di fatturato anche al settore pastario, la situazione appare addirittura migliore rispetto a quella già lusinghiera del 2019, anno che aveva chiuso con vendite record all'estero per 2,6 miliardi di euro, in crescita di oltre il 7%.

Basandosi sui dati più recenti, nel periodo compreso tra gennaio e marzo di quest'anno le esportazioni di paste italiane, rafforzando il trend positivo, hanno generato un incasso di oltre 760 milioni di euro, importo che, se rapportato allo stesso periodo del 2019, mostra una crescita del 21,3%. Un risultato inatteso che non incorpora, peraltro, se non in minima parte, elementi inflattivi, vale a dire legati agli aumenti dei prezzi, dal momento che anche i flussi fisici di paste destinati ai mercati esteri sono aumentati del 20,2%, spingendosi a 635mila tonnellate.

Va anche osservato che il dato secco di marzo, con poco meno di 260mila tonnellate, segnala un 41% abbondante di crescita (su marzo 2019) e un'analogica dinamica positiva per i corrispettivi monetari. Una maxi performance che sembra riflettere il contributo positivo degli acquisti domestici registrato in tutti i principali mercati di destinazione, trainati da quell'effetto-dispensa che ha favorito anche in Italia, nella fase del lockdown, soprattutto le paste, il riso, gli ingredienti di base (zucchero, farine, ecc.) e le conserve in generale.

La crescita a doppia cifra certificata dall'Istat ha riguardato tutti i maggiori sbocchi commerciali, con il 27% di aumento in valore sul mercato tedesco, il più 28% in Francia e il 20% abbondante di crescita in Usa. A tirare sono stati anche il Regno Unito (+10% circa le importazioni di paste italiane rispetto al primo trimestre 2019) e il Giappone (+26%).

Si tratterà di valutare se l'export manterrà una dinamica positiva anche nel



# PENTA ENGINEERING

## Food processing & machinery

*Technology made in Italy*



PRESSA P20  
DOPPIA VASCA

EXTRUDER P20  
DOUBLE BASIN



PRESSA 40  
COMPLETAMENTE IN INOX

EXTRUDER 40  
TOTALLY INOX MADE



SFOGLIATRICE AUTOMATICA  
A DOPPIA USCITA SD54

AUTOMATIC SHEETER  
DOUBLE EXIT SD54



LINEA DI TRATTAMENTO

PRODUCTION LINE

Machines and plants for fresh pasta  
Dry pasta - Cooked pasta  
Ready meals

T. +39 02 9370494  
[www.pentapastamachine.com](http://www.pentapastamachine.com)  
[info@pentapastamachine.com](mailto:info@pentapastamachine.com)





**Tabella 1 ESPORTAZIONI DI PASTE ITALIANE (.000 DI EURO)**

	I trimestre 2019	I trimestre 2020	Variazione
<b>Mondo, di cui:</b>	<b>627.357</b>	<b>760.951</b>	<b>21,3%</b>
Ue-27	322.161	409.799	27,2%
Extra Ue-27	305.196	351.152	15,1%
Germania	99.809	126.349	26,6%
Francia	86.294	110.420	28%
Stati Uniti	83.128	99.991	20,3%
Regno Unito	82.172	90.217	9,8%
Giappone	15.982	20.177	26,2%
Canada	11.002	11.992	9%
Russia	6.234	6.059	-2,8%
Cina	4.893	4.900	0,2%

*Fonte: elaborazioni Pastaria su dati ISTAT*

secondo trimestre, probabilmente più critico, o subirà una battuta d'arresto. Sul settore si allunga anche l'ombra dei dazi Usa, che potrebbero scattare a fine luglio nell'ambito della disputa commerciale che oppone Washington e Bruxelles sugli aiuti all'industria aeronautica. Nel mirino del dipartimento del Commercio americano, oltre alle paste, sono finiti vini e oli di oliva, alcune tipologie di biscotti e caffè.

L'anno scorso il mercato a stelle e strisce ha garantito un fatturato al sistema pastario italiano di quasi 350 milioni di euro, coprendo oltre il 13% di quota export totale. L'obiettivo è mantenere, se non rafforzare questo livello a fine 2020, in un contesto

tuttavia non agevole, considerando anche la disputa in corso con l'Amministrazione Trump sulla web tax, allo studio di molti paesi europei, Italia inclusa, quella che colpirebbe i mega profitti dei giganti tecnologici d'Oltreatlantico della portata di Google, Amazon e Facebook.

Siamo i principali produttori  
di pasta fresca e gnocchi  
in Italia, in Europa e nel Mondo  
**E questo non è casuale.**



**Associazione  
Produttori  
Pasta Fresca**

*Unisciti  
a Noi*

*"Il Presidente"  
Giovanni Rama*



Tra le nostre  
specialità da oggi  
**piatti pronti**



#### **I NOSTRI OBIETTIVI**

- Ottimizzare il mercato italiano ed inserirsi maggiormente in quello europeo con l'incentivazione e l'adozione anche nel mondo della pasta fresca dei **"piatti pronti o da cuocere a base di pasta fresca"**.
- Per tutelare pasta fresca e gnocchi, anche da un punto di vista legislativo nel loro progressivo inserimento nei mercati europei attraverso **ECFF** (European Chilled Food Federation).

#### **I NOSTRI SERVIZI**

- **Una guida anticipata sui trend di mercato e su quelli tecnici.**
- Un appoggio sicuro su problemi legislativi generali ed aziendali dove A.P.P.F. è tradizionalmente informata.
- Una gestione associativa concorde e non burocratizzata dove il Presidente e gli Associati hanno diritto ad un voto e la segreteria è sempre vicina.

#### **SOSTENITORI FORNITORI**

- EUROVO S.r.l.
- IBERCHEM AROMAS S.r.l.

- KERRY INGREDIENTS & FLAVOURS S.p.A.
- COLIGROUP S.p.A.
- DI CURZIO S.r.l.

- PAVAN S.p.A.
- IDA S.r.l.
- PARMOVO S.r.l.

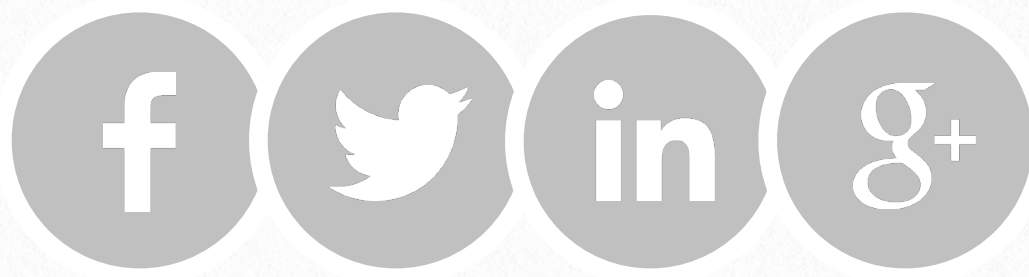
- SALUMIFICIO LANZARINI S.r.l.
- TECNESSENZE S.r.l.
- CEREAL BROKER - SARTIRANA CONSULTING S.r.l.



via Dei Borromeo, 16  
Padova - Italy  
T. +39 049 8760941

E. [info@appf.it](mailto:info@appf.it)  
W. [www.appf.it](http://www.appf.it)

# 4



## On-line il Pastaria Festival 2020

Redazione



A causa della pandemia di Covid-19 l'edizione 2020 del Pastaria Festival si svolgerà completamente on-line. L'appuntamento rimane fissato per il prossimo 25 settembre, quando i produttori di pasta di tutto il mondo potranno prendere parte ad un evento caratterizzato da un ricco programma di webinar e presentazioni ed entrare in contatto con i protagonisti della filiera. Per partecipare al più grande evento gratuito di informazione e aggiornamento professionale sull'attività di produzione di pasta alimentare, gli operatori del settore sono invitati a registrarsi su [pastaria.it](http://pastaria.it).

“Purtroppo non sussistono le condizioni per svolgere l’edizione 2020 del Pastaria Festival in assoluta sicurezza e con le necessarie garanzie di un’ampia partecipazione di operatori del settore.

In particolare, data la situazione di emergenza sanitaria che interessa l’intero pianeta, dobbiamo constatare l’impossibilità per molti dei produttori di pasta provenienti dall’estero di prendere parte all’evento a Parma il prossimo 25 settembre.

Per queste ragioni, non senza rammarico, si è deciso di rendere l’evento digitale e di spostarlo completamente, per quest’anno, sul web”, afferma Lorenzo Pini, editore e direttore di Pastaria.

“Si tratterà indubbiamente di una novità e di una grande occasione per acquisire nuove competenze.

Non è affatto escluso che in futuro l’esperienza possa essere protratta per dare vita ad un evento ibrido, a cui poter partecipare sia recandosi fisicamente presso la sede della manifestazione sia collegandosi da remoto attraverso computer, tablet o smartphone”, continua Pini.

## Il programma

Cambiano le modalità di svolgimento dell’evento, non certo lo spirito che da sempre lo caratterizza e che ha nella condivisione dei saperi sull’attività di produzione di

pasta alimentare, intesa nel suo senso più ampio, il proprio tratto distintivo.

Associazioni, università, ordini professionali, aziende ed esperti di chiara fama sono chiamati a comporre e stanno per ultimare il ricco programma del Pastaria Festival 2020, l’evento gratuito dedicato all’aggiornamento professionale per il produttore italiano e internazionale di pasta alimentare. Il programma completo sarà pubblicato su [pastaria.it](http://pastaria.it) e sul prossimo numero della versione cartacea di Pastaria (agosto 2020).

## Per partecipare

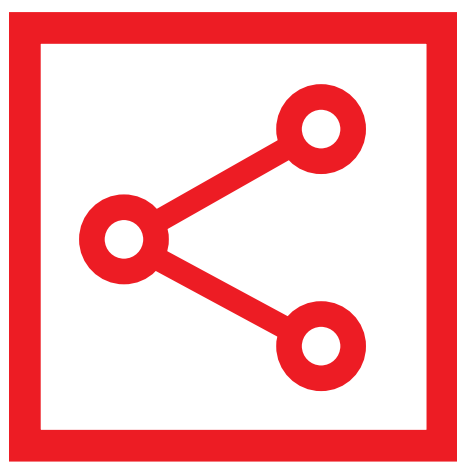
La partecipazione è gratuita, su invito, riservata a produttori di pasta.

I pastifici interessati a ricevere l’invito possono [registrarsi gratuitamente a pastaria.it](http://pastaria.it).

I posti disponibili sono limitati.

## Programma di sponsorizzazione

Pastifici e aziende della filiera fornitrici di macchine, impianti, ingredienti e servizi per la produzione di pasta interessati a diventare sponsor della manifestazione possono richiedere il programma di sponsorizzazione contattando gli uffici di Pastaria (tel. 0521 1564934) o inviando una email a [info@pastaria.it](mailto:info@pastaria.it).



# PASTARIA FESTIVAL

Sharing know-how on pasta manufacturing

## Il Pastaria Festival 2020 è **Webstival**

25 settembre 2020

Quest'anno il Pastaria Festival sarà **on-line**.

Dovunque tu sarai, potrai partecipare all'evento di riferimento per l'aggiornamento e l'informazione professionale per il produttore di pasta, collegandoti con computer, tablet o smartphone.

### **Non mancare.**

Scopri come partecipare registrandoti a [pastaria.it](http://pastaria.it).

La partecipazione è gratuita, riservata a produttori di pasta, fino ad esaurimento posti.



### **DIVENTA SPONSOR**

Scopri le straordinarie opportunità di promozione e networking offerte dal Pastaria Festival, richiedi subito il programma di sponsorizzazione.

Informazioni: Tel. 0521 1564934 • [info@pastaria.it](mailto:info@pastaria.it)

Una iniziativa

**Pastaria**

In collaborazione con

**APPAFRE**  
Associazione produttori pasta fresca  
della piccola e media impresa

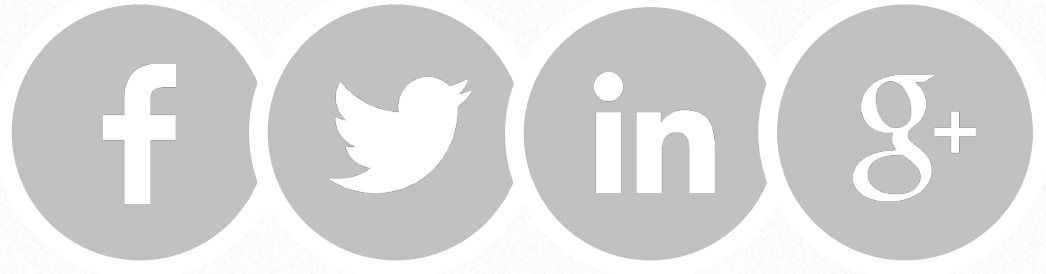
**APPF**  
Associazione  
Produttori  
Pasta Fresca



**UN.A.F.P.A.**

**Unione  
Italiana  
Food**  
qualità, gusto e piacere

# 5



## **Grano duro: crescono i raccolti 2020, ma i bassi stock riducono l'offerta mondiale**

a cura del  
**Centro studi economici  
Pastaria**



**Per la stagione 2020/21, gli analisti stimano una flessione delle disponibilità complessive di grano duro dell'ordine di 1,5 milioni di tonnellate, corrispondenti a una contrazione del 3,5%.**

L'effetto rebound atteso in Canada, primo produttore ed esportatore mondiale di grano duro, dopo il rimbalzo degli investimenti 2020, non basterà a compensare la carenza di scorte globali che lasceranno un segno meno sulle effettive disponibilità di frumento a livello mondiale.

Partiamo dai dati dell'International grains council (Igc) che anticipano, nei prospetti elaborati dagli analisti britannici nell'Outlook di giugno, un'offerta mondiale di grano duro (tra nuovi raccolti, per 34,1 milioni di tonnellate, e scorte di vecchia produzione), relativa alla stagione 2020/21, di 41,8 milioni di tonnellate. Il confronto tra questo dato e i livelli della scorsa campagna portano a stimare una flessione delle disponibilità complessive dell'ordine di 1,5 milioni di tonnellate, corrispondenti a una contrazione del 3,5%.

Il carry-in stock, le giacenze cioè ereditate dalla scorsa campagna, sarà di soli 7,7 milioni di tonnellate, 2 milioni in meno rispetto all'annata trascorsa, stima l'Igc. E nella view degli esperti si arriverà a fine campagna con magazzini ancora più vuoti, dal momento che le proiezioni a inizio luglio dell'anno prossimo attestano il carry-out a 6,5 milioni di tonnellate, minimo da 13 anni.

A fronte di questa situazione, che denota qualche squilibrio di fondo in previsione di un impiego globale di 35,2 milioni di tonnellate, potranno verificarsi ulteriori tensioni sui prezzi del grano duro, anche in Italia, maggiore utilizzatore a livello globale per la rilevanza del suo ruolo nel panorama produttivo delle paste alimentari.

Sulla piazza di Foggia, mercato benchmark in ambito nazionale, il listino del grano duro, con oltre 13% di proteine, nella seduta di esordio della nuova campagna commerciale, è schizzato a 325 euro per tonnellate, per poi spingersi a fine mese a 335 euro, valore che non si vedeva da aprile del 2015.

Da rilevare che il mercato aveva chiuso a inizio giugno, prima della sospensione delle contrattazioni per l'avvio della mietitura, a un livello di 302 euro, rispetto al quale si registra adesso un rincaro dell'11%.

Quanto al raccolto italiano, gli ultimi conteggi del Coceral (la rappresentanza degli operatori del trade europeo) parlano di 3,9 milioni di tonnellate, un



# DEMACO Titan Series

## Easy Control



DEMACO's proprietary **ControlX** extruder management system is sophisticated in its simplicity. It's extremely easy to use with two button start up delivering unprecedented levels of user control and engineering information.





**Tabella 1 FRUMENTO DURO: STIME PRODUTTIVE DELLA CAMPAGNA 2020/21 (.000 DI TONNELLATE)**

	2019/20	2020/21	Variazione
<b>Mondo, di cui:</b>	<b>33.600</b>	<b>34.100</b>	<b>1,5%</b>
Canada	4.977	5.500	10,5%
Stat Uniti	1.460	1.550	6,2%
Ue-27, di cui:	7.525	7.425	-1,3%
Italia	3.888	3.906	0,5%

Fonte: elaborazioni Pastaria su dati IGC, Statistics Canada, Usda, Coceral

quantitativo pressoché il linea con lo scorso anno. L'impressione, tuttavia, è che le stime possano subire correzioni al ribasso, considerando soprattutto la delusione, rispetto ai livelli di resa, denunciate dai produttori pugliesi, a corollario di un'annata particolarmente siccitosa.

Oltre Atlantico, Statistics Canada conferma, nelle proiezioni datate giugno 2020, un 10,5% di aumento del raccolto di Ottawa, con l'attesa di 5,5 milioni di tonnellate, ma con scorte iniziali dimezzate rispetto allo scorso anno, valutate in appena 900mila tonnellate.

Anche in Usa il raccolto dovrebbe aumentare (quest'anno si prevede un più 6% circa), portandosi a 1,55 milioni di tonnellate. Nell'Ue-27, al contrario, il Coceral prevede una leggera riduzione del raccolto 2020, a 7,4 milioni di tonnellate, un dato che, se confermato, risulterà inferiore dell'1,3% ai livelli dell'anno scorso.



# Concretizziamo le *Vostre idee*



Grazie alla nostra esperienza ed alla costante evoluzione tecnologica siamo in grado di realizzare macchine ed impianti su misura.

*Contattateci, saremo lieti di fornirvi la soluzione adatta per voi.*  
[www.facchinigroup.com](http://www.facchinigroup.com)

# 6



## Notizie in breve

a cura della  
**Redazione**



## **Divella, un francobollo per i 130 anni**

Divella compie 130 anni e festeggia... con un francobollo. Sullo sfondo, penne rigate, e in primo piano il logo dell'azienda diventata una delle più importanti realtà produttrici di pasta del Paese. L'annullo della speciale emissione, valida per la posta ordinaria, è stato apposto a Rutigliano, in provincia di Bari, dove ha sede l'azienda. Lo storico pastificio fu fondato nel 1890 da Francesco Divella con un primo mulino e oggi, sotto forma di società per azioni, gioca un ruolo determinante sul mercato nazionale e internazionale. Sul bollettino illustrativo dell'emissione si legge, infatti, che “Grazie all'impegno quotidiano di 320 dipendenti diretti, la Divella è diventata una realtà produttiva capace di imporsi con determinazione sia sul mercato nazionale, sia sul mercato estero e a livello globale. E sono i numeri a parlare chiaro. I molini macinano ogni giorno 1200 tonnellate di grano duro e 400 tonnellate di grano tenero. Il pastificio produce al giorno circa 1000 tonnellate di pasta secca, 35 tonnellate di pasta fresca, per oltre 150 formati”.

## **Di Martino, quando pasta fa rima con tecnologia**

Un sistema informativo in cloud, comunicazione attraverso Microsoft Teams, virtualiz-

zazione delle macchine. Il pastificio Di Martino da anni ha sposato la tecnologia, che va a braccetto con la tradizione e la esalta. L'amministratore delegato Giuseppe, omonimo del trisavolo fondatore dell'azienda nel 1912, ha spiegato in un'intervista come la tecnologia sia venuta in aiuto, per esempio, per creare un sistema di tracciabilità totale della filiera produttiva. “Abbiamo basato sul digitale tutta l'attività di comunicazione – ha detto – e siamo stati i primi nel nostro settore a creare un blog gestito da un avatar per raccontare il nostro mondo”. Per comunicare con le sedi più lontane e i grandi clienti europei, l'azienda si appoggia da tempo a Microsoft Teams, software che è stato utilizzato anche durante il lockdown causato dall'emergenza Covid19 per alcune iniziative più ludiche, come “Indovina chi viene a cena”. Lo smart working viene abilitato per tutti i comparti del gruppo, dalla logistica al project management fino al marketing. Inoltre, tutto il sistema informativo è in cloud per consentire a chiunque di accedere ai documenti in qualsiasi orario, da qualunque parte del globo. Il Gruppo supporta anche la virtualizzazione delle macchine, scegliendo la tecnologia Microsoft Hyper-V. Oggi il gruppo fattura oltre 150 milioni, conta 440 dipendenti e possiede 7 stabilimenti aggregando Pastificio Antonio Amato, Grandi Pastai Italiani e Pastificio dei Campi.



# THE Mature inside

## EASY mix

Linea di miscele pronte all'uso.

- **Preparato per gnocchi Artigiano:** gusto avvolgente, consistenza morbida e soffice: come fatto in casa.
- **Preparato per gnocchi 3 Stelle:** gusto ricco, ottima consistenza e stabilità al confezionamento in MAP: qualità e durata.

## TEXTURE mix

Linea di miscele funzionali strutturanti

- **LebenFibre KF200:** fibre di patata calibrate e selezionate, ideali per stabilizzare farciture, salse e impasti. Assenza di allergeni.

 **LEBENfood**<sup>®</sup>

é il marchio di *miscele innovative*, ideate e calibrate per le esigenze dei nostri clienti.

via Dante Alighieri, 43 - Lissone (MB) ITALY - Tel. +39 039 9405130

 **LEBEN  
INGREDIENTS**

[www.lebeningredients.it](http://www.lebeningredients.it)

## **Garofalo, la crescita passa dalla sostenibilità**

Crescere attraverso l'ecologia e il welfare sembra essere il motto del Pastificio Garofalo, che da tempo ha deciso di intraprendere la strada della sostenibilità e oggi punta a un contenimento sempre maggiore dei consumi idrici. Il processo verso il risparmio energetico e l'attenzione all'ambiente iniziò già molti anni fa: nel 2003 l'azienda otteneva infatti la certificazione sui sistemi di gestione ambientale e qualche anno dopo è arrivata anche quella sui sistemi di gestione dell'energia. Garofalo utilizza infatti pannelli fotovoltaici, ha un impianto di tregenerazione alimentato a gas naturale che riduce le emissioni di CO<sub>2</sub> e ha convertito l'illuminazione da neon a led. Per quanto riguarda gli scarti di lavorazione, questi vengono trasformati in nutrimento per la zootecnia o avviati alla produzione di biogas, o utilizzati per creare cannucce di pasta in alternativa alla plastica, o ancora, utilizzati per un innovativo impasto per lievitati. Per gli imballaggi, inoltre, utilizza carta riciclata proveniente dalle discariche campane. La sostenibilità aziendale passa inoltre anche dalla scelta di utilizzare uova di galline allevate a terra e di produrre pasta biologica classica e integrale, e dalla responsabilità sociale d'impresa. Anche quest'anno, l'azienda è stata infatti

inserita fra i 20 brand finalisti al premio Diversity & Inclusion Award.

## **Pasta Armando compie 10 anni e dà il nome a una birra**

Pasta Armando festeggia i dieci anni con un brindisi speciale: quello fatto con una birra che porta il suo nome. Frutto della collaborazione con il birrificio artigianale irpino Serrocroce, la birra è prodotta con metodo ad alta fermentazione, rifermentata e affinata in bottiglia e viene venduta tramite l'eshop aziendale. Ma non è l'unica novità del pastificio. Nei punti vendita sta infatti arrivando la pasta certificata a zero residui di pesticidi e glifosato e confezionata in un pack 100% smaltibile nella carta. Il progetto di filiera creato da De Matteis Agroalimentare per selezionare e coltivare grano di eccellenza 100% italiano in tempi in cui la filiera era poco di moda, sta dando buoni risultati: nei primi cinque mesi dell'anno, le vendite in Italia sono salite del 78% e l'export è aumentato del 70%; inoltre, il 2019 si è chiuso con un aumento del 30% del fatturato, raggiungendo i 155 milioni di euro. Oggi Pasta Armando arriva in 43 Paesi e ha una filiale diretta negli Usa, principale mercato storico di riferimento. Presto farà ingresso nei tre principali retailer di Cina, Corea del Sud e Finlandia.



**10-12 JUNE 2021**

**ISTANBUL EXPO CENTER HALL 5-6**



# 15<sup>th</sup> INTERNATIONAL TRADE FAIR FOR FOOD PROCESSING AND PACKAGING TECHNOLOGIES



**FOOD INGREDIENTS  
& ADDITIVES**



**FOOD PROCESSING  
TECHNOLOGIES**



**PRINTING  
& LABELING**



**FOOD  
PACKAGING**



**SUPPLY  
CHAIN**



**FOOD AUTOMATION  
& CONTROLS**



**WAREHOUSING**



**FOOD SAFETY  
& HYGIENE**

[www.fotegistanbul.com](http://www.fotegistanbul.com)



THIS FAIR ORGANIZED BY THE APPROVAL OF UNION CHAMBERS AND COMMODITY EXCHANGES OF TURKEY ACCORDING THE LAW NUMBER 5174.

## La sfida Orogiallo: usare idrogeno per produrre orecchiette

Il carburante del futuro passa da un pastificio, attraverso la produzione di orecchiette. È la sfida che unisce Orogiallo, nel napoletano, e Snam, una delle maggiori società di infrastrutture energetiche al mondo, con l'obiettivo di ridurre le emissioni per contrastare il cambiamento climatico. L'unico sottoprodotto dell'idrogeno è infatti l'acqua e consente di non sprecare l'energia in eccesso delle rinnovabili. Utilizzare idrogeno, spiega Marco Alverà, amministratore delegato di Snam, "significherebbe creare una grande batteria, per di più pulita". Anche se l'idrogeno "green" costa, l'obiettivo è accelerare la riduzione dei costi integrando l'idrogeno nella rete di tubature, come fa Snam con Orogiallo, e accrescere la domanda per macchinari per l'elettrolisi. A livello di immagine, l'operazione sembra funzionare.

Vincenzo Milito, fondatore di Orogiallo, spiega infatti che sono aumentate le richieste dei clienti perché il tema interessa tutti. Dell'iniziativa si è interessato anche il New York Times, che ha dedicato un articolo alla storia. Fra 30 anni, secondo le stime di Snam, almeno il 25% dell'energia italiana deriverà dall'idrogeno.

## “Chi è il padrone”, la pasta dei consumatori

Una pasta buona, di qualità e rispettosa dei lavoratori e dell'ambiente. Così si presenta la pasta “Chi è il padrone?! [La marca dei consumatori](#)” arrivata a fine giugno sugli scaffali di Carrefour e nata da un'associazione di consumatori sorta sulla scia delle proteste degli agricoltori francesi contro i prezzi di vendita del latte troppo bassi. In Francia l'associazione conta 30 prodotti in commercio presso 12mila punti vendita e gli acquirenti sono 14 milioni. L'iniziativa è arrivata anche in Spagna, Belgio, Grecia, Germania e Inghilterra, in Marocco e negli Stati Uniti. In Italia, già 4200 persone hanno deciso di associarsi con un contributo di 2 euro per partecipare alle diverse fasi decisionali. A produrre la nuova pasta è la Sgambaro di Castello di Godego in provincia di Treviso, fondata nel 1947 e dotata di un proprio mulino, con contatto diretto con agricoltori, impianti alimentati al 100% con energia green e con all'attivo progetti di rimboschimento. Si produrranno tre tipi di pasta (spaghetti, fusilli e penne) con grano duro dalla Pianura Padana e dalla Puglia macinato con mulino. Si utilizzerà la trafilatura in bronzo e l'essiccazione tradizionale, lenta e a bassa temperatura. Il prezzo sarà di 1,07 euro per la confezione in carta riciclabile da 500 grammi di prodotto.





**SAPORITO**  
— Denmark Salmon —

SALATO +  
AFFUMICATO +  
CRUDO



CRUDO +  
SALATO



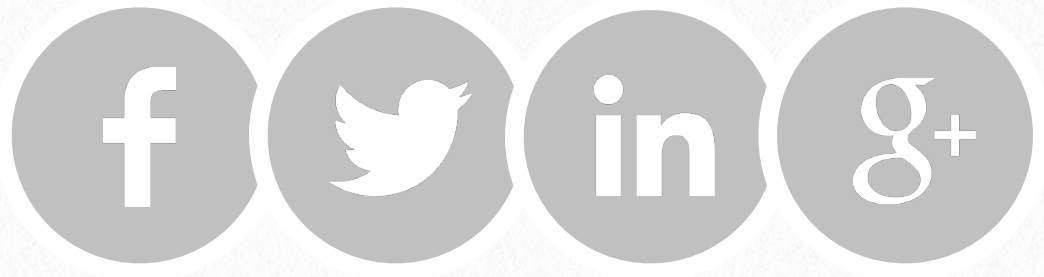
SALATO +  
AFFUMICATO



# IL TUO RIPIENO UNICO

**Rendi esclusivo il ripieno della tua pasta!**  
Scegli il salmone e le quantità, noi lo renderemo inimitabile.

# 7



## Quando il problema è la materia prima

Lino Vicini



**Carne equina nelle lasagne alla Bolognese: il caso giuridico che ha coinvolto, alcuni anni fa, un produttore italiano dimostra come l'accurata scelta dei fornitori e il rispetto delle disposizioni sulla rintracciabilità nelle materie prime sia fondamentale al fine evitare spiacevoli contestazioni penali.**

Secondo una antica massima giuridica “*ex facto oritur ius*” ossia “il diritto nasce dal fatto”.

Ciò significa, in primo luogo, che il diritto si evolve per regolare le situazioni nuove, emergenti, volta per volta, nella realtà della vita quotidiana.

Vi è anche un secondo significato di tale espressione e riguarda l’aspetto processuale dell’applicazione del diritto.

Secondo il lucido insegnamento di Pietro Calamandrei, uno dei più grandi giuristi italiani del secolo trascorso, chi deve giudicare deve in primo luogo accertare in modo preciso i fatti e solamente in un momento successivo applicare il diritto.

Premessi questi concetti generali, e ritornando al campo che qui interessa, pare evidente come l’approfondimento del diritto degli alimenti non può che partire dalle vicende sottoposte all’attenzione dei giudici che si sono dovuti confrontare con queste problematiche.

La casistica giurisprudenziale quindi è fondamentale per conoscere ed evitare possibilmente situazioni critiche che potrebbero verificarsi in concreto.

In questo commento ci occuperemo di una vicenda che ha visto coinvolto, suo malgrado, un produttore di alimenti surgelati.

Per la precisione il controllo ha riguardato una confezione di lasagne alla Bolognese

contenente carne equina oltre a quella bovina dichiarata, in contrasto quindi con quanto riportato sull’etichetta.

Per comprendere quanto accaduto facciamo qualche passo indietro e partiamo dall’inizio della vicenda.

Il problema del ritrovamento di carne di cavallo in prodotti che dovevano essere costituiti di altre carni scoppia in Irlanda nel gennaio del 2013 quando le autorità britanniche analizzano alcuni hamburger venduti nei supermercati.

Con grande sorpresa si scopre che invece di manzo si tratta di carne di cavallo.

Il caso esce dai confini delle isole britanniche e assume immediatamente una dimensione continentale, investendo la Francia e la Romania paesi fornitori della carne commercializzata come solo bovina.

Successivamente anche l’Italia viene coinvolta con il rinvenimento di carne equina in prodotti composti dichiarati come contenenti solo carne di altre specie animali.

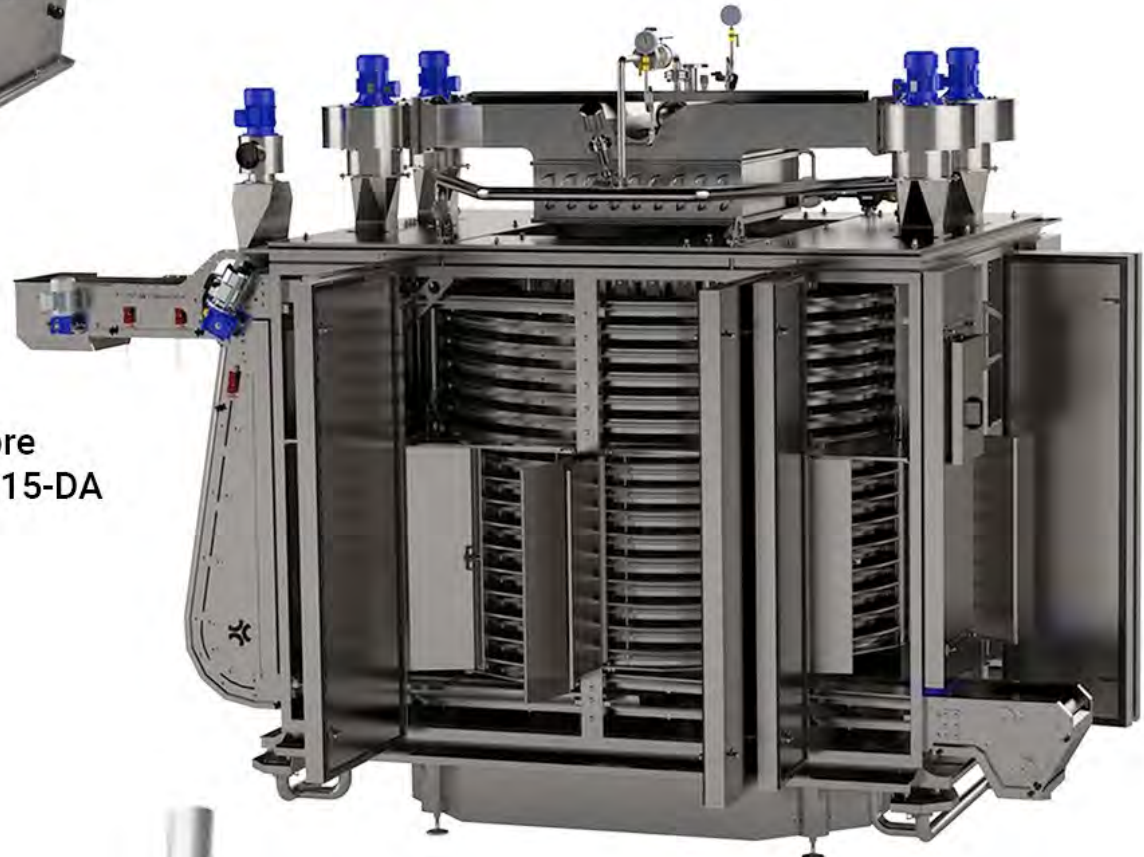
All’inizio dell’anno 2013, a seguito delle notizie provenienti dai paesi inizialmente coinvolti, la Procura della Repubblica di Torino inizia un’indagine penale su una molteplicità di prodotti alimentari composti nei quali viene accertata la presenza di carne equina non dichiarata.

L’ipotesi da verificare era quella per cui alcuni produttori avevano realizzato alimenti utilizzando anche carne di cavallo invece

## Dal piccolo negozio ai laboratori artigianali fino ai pastifici industriali



**Pastorizzatore Mod. AE-N**  
per il trattamento a vapore  
di pasta alimentare corta e farcita  
Fino a 20/30 kg/h



**Pastorizzatore a spirale a vapore**  
Mod. P13-81-DA e Mod. P15-115-DA  
Produzione da 250 a 900 Kg/h



**Pastorizzatore Mod. AV**  
Adatto per il trattamento termico  
di paste fresche o ripiene  
Da 100 a 2000 kg/h

della sola carne di manzo dichiarata in etichetta, lucrando in tal modo la differenza di costo delle diverse materie prime impiegate.

I Carabinieri procedevano quindi nel mese di febbraio del 2013 alla ricerca e al prelievo di campioni di “lasagne alla bolognese surgelate” presso alcuni punti vendita della grande distribuzione.

Era disposto anche il sequestro della merce ritenuta irregolare effettuato a mente dell’art. 354 del codice di procedura penale che prevede espressamente la conservazione delle tracce e delle cose pertinenti al reato da parte degli ufficiali ed agenti della polizia giudiziaria.

Il Pubblico Ministero convalidava nelle successive 48 ore il sequestro con decreto motivato in cui veniva ipotizzata la commissione dei delitti di frode in commercio e di commercio di sostanze alimentari contraffatte o adulterate.

A tal proposito contestualmente venivano incaricati alcuni professori di biologia molecolare appartenente al dipartimento di genetica, biologia e biochimica dell’Università degli studi di Torino che dovevano provvedere alle analisi dei campioni prelevati nei punti vendita dai carabinieri del Nucleo Antisofisticazione del capoluogo piemontese.

Il quesito proposto ai consulenti riguardava in particolare due aspetti, la ricerca di

residui di farmaci veterinari presenti nella carne equina e la verifica della pericolosità per la salute pubblica dei consumatori dei prodotti oggetto d’indagine.

I consulenti, a seguito delle analisi effettuate utilizzando i metodi di reazione a catena della polimerasi (PCR) e PCR quantitativa in tempo reale (PCR Real-Time) su tre campioni di materiale, formulavano il loro giudizio.

In particolare l’analisi mediante il metodo PCR Real-Time consentiva di stimare nei prodotti composti esaminati la presenza di carne di specie equina in una percentuale valutabile intorno al 1,4% ( $\pm 0,14$ ).

Gli animali utilizzati per la produzione della carne inoltre non presentavano patologie e non erano stati trattati con sostanze vietate, così da non presentare alcuna controindicazione per l’utilizzo nell’alimentazione umana.

I Carabinieri procedevano a comunicare quindi alla ditta produttrice, ai sensi dell’art. 18 del Dpr 327 del 1980, che il campione di lasagne alla bolognese (lotto 28/11/2012) era risultato all’analisi di laboratorio contenere la presenza di carne equina in percentuale dell’1,4%.

L’azienda quindi presentava istanza di revisione d’analisi all’Istituto Superiore di Sanità, previo rilascio di copia del certificato di analisi non allegato alla notifica ricevuta da parte dell’autorità inquirente .



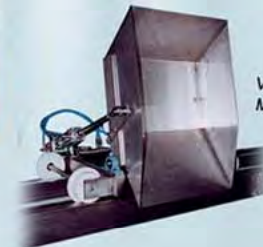
Impastatrice continua  
Continuous mixer



Premixer



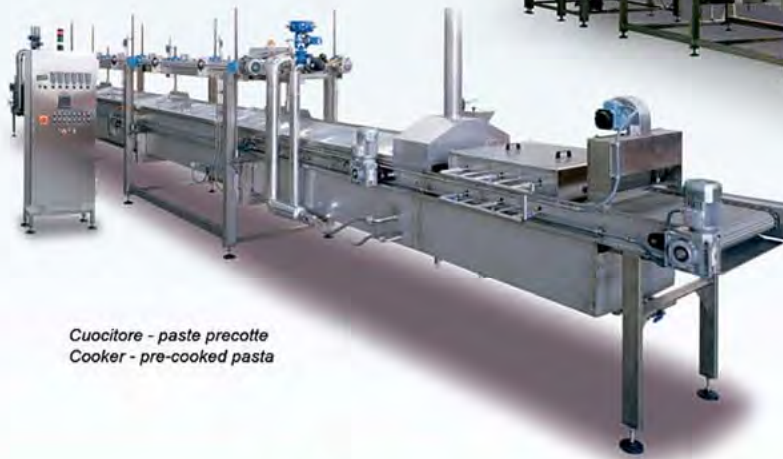
Taglierina automatica  
Automatic cutting machine



Vagonetto trasporto impasto  
Mixing transport shuttle



Pastorizzatore pre-essiccatore  
Pasteurizer pre-dryer



Cuocitore - pasta precotte  
Cooker - pre-cooked pasta



Cuocitore per piatti pronti  
Cooker for convenience food



Pastorizzatore - Pasteurizer



Cuocitore a cilindro  
Drum cooker

TECHNOLOGY PERFORMANCE RELIABILITY

Il Pubblico Ministero piemontese quindi richiedeva al Giudice per le indagini preliminari archiviazione per la fattispecie ipotizzata originariamente dall'articolo 442 del codice penale, non essendoci elementi sufficienti a procedere penalmente.

Contestualmente trasmetteva il fascicolo delle indagini preliminari all'Autorità Giudiziaria di Parma, competente territorialmente per il restante reato di frode in commercio.

Infatti, per quello che qui interessa, il reato sarebbe stato commesso nel luogo "ove l'alimento composto era stato prodotto".

Ricevuti gli atti il Pubblico Ministero emiliano aveva proceduto a richiedere al Giudice per le indagini preliminari un decreto penale di condanna di euro 7.500,00 per la violazione dell'art. 515 del codice penale.

Il giudice a sua volta aveva emesso il decreto dopo circa un anno, ma la notifica all'imputato era avvenuta addirittura nell'ottobre 2016.

Il responsabile della società produttrice le lasagne dopo avere ricevuto notizia del decreto pe-

## OTTIENI IL MASSIMO DAL NETWORK DI PASTARIA.

### ✓ Leggi il **Magazine digitale**

Esce tutti i mesi dispari. Scaricalo da [pastaria.it](http://pastaria.it) o leggilo con l'App

### ✓ Leggi la **Rivista cartacea**

Per ricevere i prossimi numeri registrati su [pastaria.it](http://pastaria.it) e attiva un abbonamento gratuito. Esce tutti i mesi pari

### ✓ Leggi gli articoli pubblicati su **Pastaria.it**

Collegati quotidianamente per scoprire le novità del settore

### ✓ Segui e condividi l'attività sui nostri **canali social**

Facebook: <https://www.facebook.com/PastariaMagazine/>

Twitter: <https://twitter.com/rivistapastaria>

### ✓ Partecipa al **Pastaria Festival**

Registrati a [pastaria.it](http://pastaria.it) per ricevere l'invito gratuito\* all'edizione 2019

### ✓ Installa l'**App gratuita**

Per smartphone e tablet, iOS e Android, disponibile sugli store digitali

*E inoltre:*

✓ Trova e richiedi offerte per macchine, ingredienti e servizi su **[pastariahub.com](http://pastariahub.com)**

✓ Inserisci i tuoi prodotti su **[pastabid.com](http://pastabid.com)**, nelle degustazioni internazionali di pasta (**Pastaria Degù**) e nell'annuario **Eccellenza Pastaria**.

\* riservato ai produttori di pasta



# MACCHINE ED IMPIANTI PER PASTA



ITALGI S.R.L. VIA PONTEVECCHIO 96A - 16042 CARASCO (GE) - ITALY  
TEL. (+39) 0185.350206 (+39) 0185.351525 - E-MAIL: ITALGI@ITALGI.IT - WEB: WWW.ITALGI.IT



# PASTARIA HUB

TECHNOLOGIES  
INGREDIENTS  
SERVICES  
FOR PASTA  
MANUFACTURERS

nale, aveva proposto opposizione chiedendo il giudizio immediato per dimostrare la propria innocenza.

Infine il processo avanti al giudice monocratico era iniziato nel mese di febbraio 2018 quindi a distanza di ben cinque anni dai fatti contestati.

Nel corso del dibattimento penale sono state affrontate diverse problematiche che è utile qui riassumere in breve.



La prima questione sollevata dalla difesa era relativa alla utilizzabilità del referto di analisi del campione prelevato dal lotto di lasagne alla bolognese acquisito dai Carabinieri.

Nel caso di specie la società produttrice, dopo avere saputo che l'analisi effettuata dal consulente del Pubblico Ministero aveva accertato la contaminazione con carne di cavallo, aveva richiesto all'Istituto Superiore di Sanità la revisione delle analisi.

Ricordiamo infatti come la prima analisi avviene senza contraddittorio ossia senza che sia possibile la partecipazione di un consulente della difesa.

Nel corso della revisione delle analisi invece è ammessa la presenza di un consulente di parte che può partecipare a tutte le operazioni e verificare il rispetto di tutti gli aspetti tecnici.

DURUM  
*wheat*

—  — IS THE —  —

PAMPAS'  
GOLD

FROM THE LAND OF WHEAT  
· SINCE ·  
**PASTA  
ARGENTINA**  
· 1860 ·



Nel caso di specie, nonostante la richiesta di questa verifica non era stata eseguita tanto che era stata restituita addirittura la somma di denaro necessaria per l'effettuazione della revisione.

Preliminarmente all'apertura del dibattimento la difesa aveva richiesto al giudice di estromettere il referto delle analisi effettuate dai consulenti del Pubblico Ministero in quanto l'esame era avvenuto senza contraddittorio con i consulenti dell'azienda produttrice.

L'eccezione era stata respinta in quanto il giudice aveva ritenuto che il documento potesse rimanere all'interno del suo fascicolo, non essendo la violazione in questione causa di inutilizzabilità assoluta del referto.

Venivano acquisite su accordo delle parti le informative di reato redatte dai Carabinieri del Nas (Nucleo antisofisticazioni e sanità, *ndr*) di Torino e quella dei colleghi di Parma che avevano proceduto ad ispezionare lo stabilimento di produzione.

Da tali atti emergeva che nella fabbrica erano realizzate oltre alle lasagne altri alimenti pronti surgelati.

L'azienda non aveva mai adoperato nei suoi prodotti carne equina e aveva acquistato la carne macinata utilizzata per la preparazione delle lasagne da una ditta irlandese nella prima parte del mese di ottobre 2012.

In particolare veniva accertato che la carne utilizzata apparteneva a due distinti lotti.

La società irlandese fornitrice della materia prima si era inoltre impegnata a fornire alla ditta emiliana unicamente carne bovina, come risultava dai documenti di trasporto e dalle etichette apposte sulle confezioni dei prodotti.

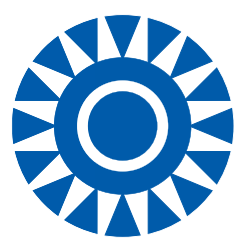
Risultava dimostrato come la ditta produttrice avesse adottato un efficace sistema di autocontrollo aziendale e si fosse preoccupata di richiedere ai propri fornitori le certificazioni rilasciate da un ente terzo.

Il tribunale ha quindi ritenuto provato il fatto che le confezioni del lotto di lasagne alla Bolognese da 500 grammi contenessero una minima percentuale di carne equina pari come detto a circa l'1,4%.

Infatti, il consulente del Pubblico Ministero aveva utilizzato un metodo e un approccio scientifico inappuntabile che dimostrava la presenza della carne di cavallo nel prodotto.

Da questo dato di fatto secondo il Tribunale derivava la prova dell'elemento obiettivo del delitto di frode in commercio.

Era stato inoltre accertato che la ditta produttrice aveva messo in commercio almeno cinque referenze che, contrariamente a quanto riportato dall'etichetta, contenevano un ragù composto non soltanto da carne di origine bovina, ma anche carne di cavallo come accertato nel referto analitico.



# APPAFRE

Associazione produttori pasta fresca  
della piccola e media impresa



## INSIEME PER ESSERE PIÙ FORTI!

**A.P.PA.FRE.** associa imprenditori della piccola e media impresa, produttori di pasta fresca e gnocchi, per meglio tutelare una categoria di produttori, troppo spesso dimenticati. I nostri associati, sono riconosciuti dalle istituzioni e dal mercato, come categoria di pastai che rappresentano la vera tipicità e la migliore tradizione culinaria italiana. Fiore all'occhiello del made in Italy, riconosciuta e apprezzata anche all'estero.

**A.P.PA.FRE.** si caratterizza per la capacità di offrire gratuitamente ai propri associati, qualsiasi consulenza di carattere tecnico e normativo, oltre alla divulgazione di informazioni su iniziative legislative.

Per info e/o contatti:  
Virna Soncin (segretario) - Cell. 348.6593130

### SOCI SOSTENITORI / FORNITORI

**Ecochimica S.r.l.** Casalzuigno (VA)  
**PRC Impianti S.r.l.** Borgo Ticino (NO)  
**Molino Grassi S.p.A.** Fraore (PR)  
**IPAM S.r.l.** Zibello (PR)  
**Flavourland S.r.l.** Pero (MI)  
**G&Partners S.A.** Taverne (CH)

**Italgi S.r.l.** Carasco (GE)  
**Milani Foods S.r.l.** Verona (VR)  
**Parmovo S.r.l.** Colorno (PR)  
**Pastaria – Kinski Editori** Parma (PR)  
**ePublic S.r.l.** Novara (NO)



A.P.Pa.Fre. Sede operativa c/o CNA PIEMONTE NORD  
Viale Dante Alighieri 37 - 28100 Novara (NO)  
Tel. 0321.399564/5 - Fax 0321.398488  
info@appafre.it - www.appafre.it

*Piemonte Nord*

Il reato contestato tutela la lealtà e la correttezza negli scambi commerciali e quindi anche l'interesse dell'acquirente e del consumatore a non ricevere una cosa differente da quella richiesta, a prescindere dal fatto che il prodotto consegnato sia nocivo alla salute.

Nel caso di specie quindi le lasagne presentavano una difformità qualitativa nella composizione rispetto a quanto dichiarato, peraltro tale da influenzare le scelte del consumatore/acquirente finale, per via delle sue preferenze alimentari o anche per precetti religiosi.

È noto infatti come, per esempio, agli aderenti alla religione ebraica sia vietato di alimentarsi di carne equina.

Ciò nonostante a detta del Tribunale non vi era la prova che l'imputato fosse consapevole di consegnare una cosa diversa da quella dichiarata.

Ricordiamo come il delitto di frode in commercio richiede per il suo perfezionarsi non solo la messa in vendita di un bene diverso da quello dichiarato ma anche il dolo generico ossia la coscienza e volontà di consegnare una cosa diversa da quella pattuita. Sulla scorta dell'istruttoria dibattimentale il giudice riteneva provata la difformità delle confezioni sequestrate, tuttavia la ridotta percentuale di carne di cavallo contenuta nei prodotti faceva ritenere che l'imputato non fosse pienamente consapevole del fat-

to contestato in quanto da tale difformità non avrebbe potuto ricavare alcun concreto vantaggio tale da giustificare una scelta imprenditoriale fedifraga.

A tale conclusione si perveniva anche sulla base delle analisi svolte dai vari laboratori privati cui si era affidata la ditta produttrice dopo il febbraio 2013 posto che tutte le analisi avevano appurato che la percentuale di carne equina era inferiore alla soglia dell'1%.

In definitiva il giudice ha ritenuto che l'imputato fosse da assolvere con la formula di cui all'art. 530 del codice di procedura penale perché il fatto non costituisce reato. Da sottolineare come il soggetto veniva mandato assolto per carenza dell'elemento soggettivo (dolo) che è imprescindibile per l'accertamento del delitto di frode in commercio.

La vicenda dimostra ancora una volta quale importanza riveste la attenta scelta dei fornitori e il rigoroso rispetto delle disposizioni sulla rintracciabilità nelle materie prime previste nella normativa alimentare anche al fine di allontanare contestazioni penali nelle quali si può rimanere involontariamente coinvolti nella più completa buona fede.

**DISPONIBILI IN  
QUATTRO VERSIONI**

Una linea completa e professionale di preparati per gnocchi composta da tre formulazioni perfettamente studiate per una produzione a freddo. Indicati sia per lavorazioni artigianali

che industriali. La qualità superiore e il dosaggio ottimale degli ingredienti, conferiscono agli gnocchi una perfetta tenacità e resistenza. **Scopri la linea completa su [molinopasini.com](http://molinopasini.com)**



**PREPARATI  
PER GNOCCHI  
MOLINO PASINI:  
TUTTO IL  
NECESSARIO  
PER CUCINARE  
GNOCCHI  
MORBIDI E  
CONSISTENTI**

DESIGN: STUDIO OVER



8



# Pastificio Kapunto

Redazione





**Per informazioni  
Pastificio Kapunto**

T.+39 (0)835 1651574  
[www.kapunto.com](http://www.kapunto.com)

Si aggira tra i macchinari con fare inquisitorio e, nel silenzio generale, tutti attendono il suo verdetto. Che raramente è subito di piena approvazione, perché signora Nina, in fatto di pasta, è una vera esperta e pretende la perfezione. La richiede anche e soprattutto a Tommaso, socio di maggioranza di Primi e Dintorni, la società che a Matera, nel cuore del centro storico, gestisce il pastificio ristorante Kapunto. È sempre lei che ha dato l'ispirazione al figlio, quando ha deciso, dopo 25 anni nelle cucine dei ristoranti – di cui 15 all'estero – di tornare a casa e mettersi in proprio. Tommaso Perrucci la pasta la vedeva fare da lei, sin da piccolissimo, in ogni stagione dell'anno, per ben 3 volte alla settimana. In una famiglia di agricoltori e di produttori di cereali, non poteva essere diversamente. Ed è proprio da quel formato tipico locale, i capunti, che sua madre preparava spesso sul tavolo della cucina e rigorosamente a mano, che il negozio ha preso il nome.

I formati proposti da Kapunto non sono solo quelli locali. Perrucci e i suoi cinque collaboratori spaziano dal tradizionale, all'innovativo, non solo nelle forme, ma anche negli impasti e nei ripieni. Si tratta di un prodotto freschissimo, non pastorizzato e privo di conservanti o additivi. Il catalogo della pasta







**PER I PICCOLI LABORATORI**

## PASTO-DRYER

UNICO MACCHINARIO  
DOPPIA TECNOLOGIA

- Pastorizzazione
- Pre-essiccazione

Idoneo ai trattamenti termici delle paste fresche per il confezionamento in ATM.

- Ampliamento canali di vendita
- Minimo investimento
- Ingombri ridotti
- Prodotto finito di alta qualità
- Facilità di igienizzazione

# ZINDO

Pasta Machines & Processing

via Foggia 71/73 - 76121 Barletta Italy - tel. +39 0883 510672 fax +39 0883 510741 info@zindo.it www.zindo.it



**25-30  
kg/h**

**CIO' CHE MANCA  
PER LA VOSTRA CRESCITA**

**la baresina**



semplice contiene capunti e capuntini, strascinati, orecchiette, scorze di mandorle, puntini, ferricelli, fusilli, trofie, foglie di ulivo e miskiglio. La pasta ad estrusione e laminata è invece nei formati calamarata, casecche, tagliolini, miskiglio, paccheri, conchiglioni, tagliatelle, spaghettoni alla chitarra, lasagne, pappardelle e taglierini. Gli impasti sono diversi e vari: semola, farro, cultivar Senatore Cappelli, integrale, grano arso, peperone crusco, spinaci, miskiglio (orzo, ceci, semola, lenticchie). Le paste ripiene, non meno di quelle semplici, sono un tripudio di forme e colori e vantano i contenuti più ricchi ed estrosi. Tra le proposte: i quadrati, i tondi, i tortellini di carne, i fazzo-

letti, le mezzalune, i papillon, i tortelli tondi. Gli impasti sono innumerevoli, variano a seconda della stagione e sono realizzati, al pari dei ripieni, anche su richiesta del cliente: nero di seppia, spinaci, curcuma, barbabietole, pomodoro, basilico, vino, carciofi, tartufo, rosmarino, basilico, funghi, cacao. Ma è nei ripieni che a Kapunto si mostrano creatività e fantasia dei maestri pastai. Le versioni proposte sono: burratina e pomodori secchi, burratina e pistacchi, brasato, zucchero limone cannella, ricotta e spinaci, peperoni cruschi, funghi porcini, cardoncelli e robiola, radicchio e stracciatella, radicchio noce e gorgonzola, parmigiana, tartufo, salsiccia e cime di rapa, fragola e ca-

I GRANDI MAESTRI  
DELLA PASTA  
SCELGONO MININNI.





pocollo, pere e speck, asparagi e primo sale, zucca e amaretti, melanzane, arance e zenzero, taleggio speck e mandorle, bufale e crudo, melanzane e primo sale, ricotta e noci, frutto della passione. Ci sono poi i ripieni di pesce: la raffinatezza e il gusto del mare, in un boccone, nella versione baccalà e broccoli, cernia, gamberi e zucchine, salmone, salmone aneto e philadelphia. Molti dei formati citati sono adatti anche ai soggetti intolleranti al lattosio e a chi predilige una dieta vegetariana. Su richiesta si creano a mano, formati particolari. La regola che vale per tutte le proposte, salvo alcuni ingredienti per loro natura non tipici del luogo, sono di rigorosa provenienza del ter-

ritorio, nel tentativo di esprimere del Sud Italia tutto il meglio, sia in termini di semole, che di formaggi, verdure, aromi, carne e pesce.

La pasta fresca di Kapunto è venduta solo sfusa, al banco e può essere portata a casa o degustata sul posto, perché il pastificio dispone anche di una cucina, di tavoli e di un'offerta gastronomica che accompagna il piatto principale. Chi sceglie il primo, non solo ne può osservare la preparazione, poiché la cucina è a vista, ma può anche scegliere il condimento che preferisce, tra le diverse proposte del giorno.

È un mercato di nicchia, quello del pastificio Kaputo. La produzione di circa 5 quinta-

# 50<sup>o</sup>

# DOMINIONI



READY TO THE FUTURE

**INNOVAZIONE DI PROGETTO**

**TECNOLOGIA**

**DESIGN**



PRODUZIONE  
FINO A  
**55 KG/H**

**NUOVA Macchina  
Combinata Automatica  
con Innovativo Design,  
per la produzione di  
paste estruse corte,  
lunghe, ripiene e sfoglia.**

## DOMINIONI

[www.dominioni.it](http://www.dominioni.it)

Tel.: +39 031 495111 - [info@dominioni.it](mailto:info@dominioni.it)



li a settimana, è diretta soprattutto alla vendita al banco e al servizio al tavolo, una trentina di coperti in tutto, quasi sempre occupati da turisti e visitatori del centro storico di Matera. Tra i clienti ci sono anche ristoratori e a breve si ipotizza la vendita online, “ma io sono molto geloso del mio prodotto” precisa Tommaso Perrucci, che aggiunge: “non sono ancora certo di voler affrontare questa avventura. Potrei pensare di vendere tramite il web, solo se fossi certo

che la mia pasta sia in ottime mani. Mani che non ne facciano venir meno la qualità”. Ma sono anche altri i progetti per il futuro: le paste regionali Kapunto verranno a breve realizzate anche con Senatore Cappelli biologico con le semole di un’azienda agricola locale.

Il capoluogo della Basilicata da solo vale un viaggio, per degustare la pasta Kapunto, ancor di più.



COME IN UN PERCORSO MUSEALE, MOLINO PASINI VI CONDUCE  
ALLA SCOPERTA DELLE NUOVE CONFEZIONI DELLE LINEE PIZZERIA,  
PASTA FRESCA, PASTICCERIA E PRIMITIVA

[MOLINOPASINI.COM](http://MOLINOPASINI.COM)